

# freud.

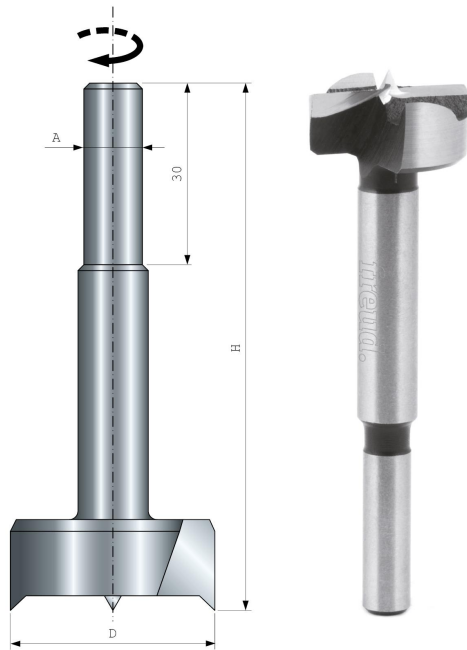
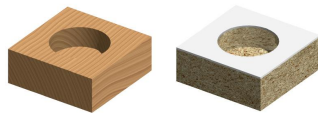
## 전문가가 선택한 프로페셔널 루터비트

### HSS 경첩비트 SP boring bits for hinges

**PC11MD**

목재용 경첩비트

샤크 Ø8X30mm, Ø10X30mm



D mm	H mm	A mm	날수	Max RPM 1/min.	제품명	주문번호
10	90	8 x 30	2+2		<b>*PC11MD0100</b>	F03FA01855
12	90	8 x 30	2+2		<b>*PC11MD0120</b>	F03FA01856
15	90	8 x 30	2+2		<b>PC11MD0150</b>	F03FA01857
16	90	8 x 30	2+2		<b>*PC11MD0160</b>	F03FA01858
18	90	8 x 30	2+2		<b>PC11MD0180</b>	F03FA01859
20	90	8 x 30	2+2		<b>PC11MD0200</b>	F03FA01860
22	90	8 x 30	2+2		<b>*PC11MD0220</b>	F03FA01861
24	90	8 x 30	2+2		<b>*PC11MD0240</b>	F03FA01862
25	90	8 x 30	2+2		<b>PC11MD0250</b>	F03FA01863
26	90	8 x 30	2+2		<b>*PC11MD0260</b>	F03FA01864
28	90	8 x 30	2+2		<b>*PC11MD0280</b>	F03FA01865
30	90	8 x 30	2+2		<b>*PC11MD0300</b>	F03FA01866
32	90	10 x 30	2+2		<b>*PC11MD0320</b>	F03FA01867
35	90	10 x 30	2+2		<b>PC11MD0350</b>	F03FA01868
38	90	10 x 30	2+2		<b>*PC11MD0380</b>	F03FA01869
40	90	10 x 30	2+2		<b>*PC11MD0400</b>	F03FA01870

\* 주문시 발주 품목

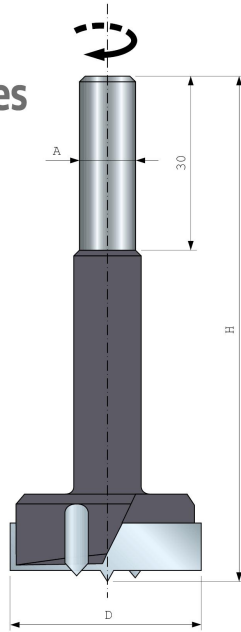
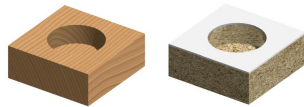
Made in Italy

# freud.

전문가가 선택한  
프로페셔널 루터비트

## 초경 경첩비트 Carbide boring bits for hinges

**PC12MD**  
목재용 경첩비트  
샤크 Ø10X30mm



D mm	H mm	A mm	날수	Max RPM 1/min.	제품명	주문번호
15	90	10 x 30	2+2		<b>PC12MD0150</b>	F03FA01872
16	90	10 x 30	2+2		<b>*PC12MD0160</b>	F03FA01873
18	90	10 x 30	2+2		<b>PC12MD0180</b>	F03FA01874
20	90	10 x 30	2+2		<b>PC12MD0200</b>	F03FA01875
22	90	10 x 30	2+2		<b>*PC12MD0220</b>	F03FA01876
24	90	10 x 30	2+2		<b>*PC12MD0240</b>	F03FA01877
25	90	10 x 30	2+2		<b>PC12MD0250</b>	F03FA01878
26	90	10 x 30	2+2		<b>*PC12MD0260</b>	F03FA01879
28	90	10 x 30	2+2		<b>*PC12MD0280</b>	F03FA01880
30	90	10 x 30	2+2		<b>*PC12MD0300</b>	F03FA01881
32	90	10 x 30	2+2		<b>*PC12MD0320</b>	F03FA01882
34	90	10 x 30	2+2		<b>*PC12MD0340</b>	F03FA01883
35	90	10 x 30	2+2		<b>PC12MD0350</b>	F03FA01884
38	90	10 x 30	2+2		<b>*PC12MD0380</b>	F03FA01885
40	90	10 x 30	2+2		<b>PC12MD0400</b>	F03FA01886
45	90	10 x 30	2+2		<b>PC12MD0450</b>	F03FA01887
48	90	10 x 30	2+2		<b>*PC12MD0480</b>	F03FA01888
50	90	10 x 30	2+2		<b>PC12MD0500</b>	F03FA01889
60	90	10 x 30	2+2		<b>PC12MD0600</b>	F03FA14709

\* 주문시 발주 품목

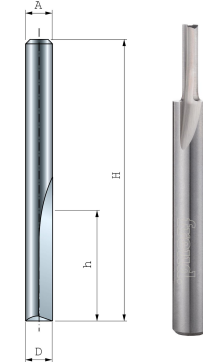
Made in Italy

freud.

전문가가 선택한  
프로페셔널 루터비트

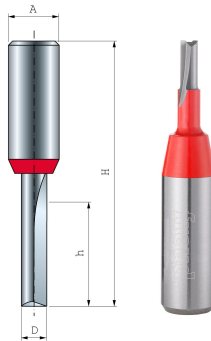
**양날 일자 비트**  
Double flute straight bits

**04-**  
CNC 및 모든 종류의 라우터에 사용 가능.  
모든 종류의 목재를 가공 할 수 있으며,  
가공해야 할 목재의 깊이가 깊을 경우  
조금씩 여러번에 나누어 가공하여야  
안전합니다.



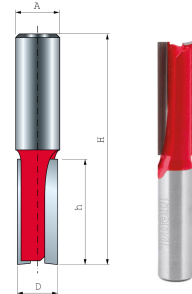
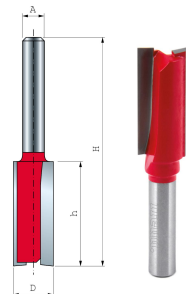
**TYPE A**  
울초경 비트

D mm	h mm	H mm	A mm	날수	Max RPM 1/min.	제품명	주문번호
3	11	50.8	6	2	24.000	04-10006P	F03FR01418
4	12	50.8	6	2	24.000	04-10206P	F03FR01423
4	15.8	44.5	6	2	24.000	04-10106P	F03FR01420
5	12.7	50.8	6	2	24.000	04-11306P	F03FR01437
6	16	50.8	6	2	24.000	04-11406P	F03FR01440
6	25.4	76.2	6	2	24.000	04-11006P	F03FR01431



**TYPE B**  
울초경 비트(부분 접합 : 날부분-울초경, 상크부분-철강)

D mm	h mm	H mm	A mm	날수	Max RPM 1/min.	제품명	주문번호
4	10	57	12	2	24.000	12-09712P	F03FR01518
5	12.7	57	12	2	24.000	12-09812P	F03FR01519
6	19	64	12	2	24.000	12-09912P	F03FR01520



**TYPE C**  
초경 접합 비트

D mm	h mm	H mm	A mm	날수	Max RPM 1/min.	제품명	주문번호
8	19	52	6	2	24.000	04-11506P	F03FR01443
9	25	63	6	2	24.000	04-12406P	F03FR01450
12	19	56	6	2	24.000	04-13506P	F03FR01460
19	19	54	6	2	24.000	04-14006P	F03FR01468
10	31.8	76	12	2	24.000	12-11212P	F03FR01530
12	38.1	80	12	2	24.000	12-12212P	F03FR01534
12	50.5	98	12	2	24.000	12-12812P	F03FR01537
13	25	67	12	2	24.000	12-11612P	F03FR01531
18	38.1	80	12	2	24.000	12-14312P	F03FR01547
19	25.4	63.4	12	2	24.000	12-15212P	F03FR01548
20	38.1	80	12	2	24.000	12-15912P	F03FR01553
22	38.1	80	12	2	24.000	12-16912P	F03FR01556

Made in Italy

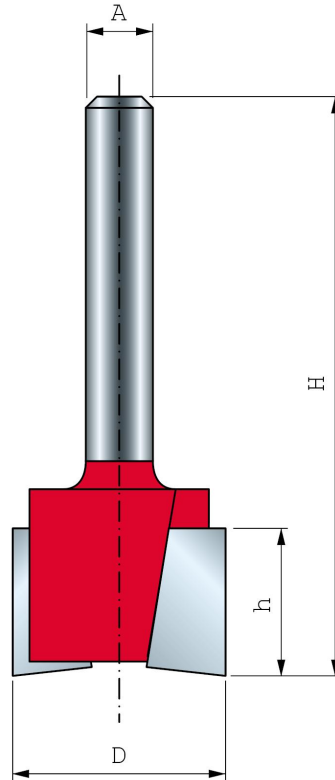
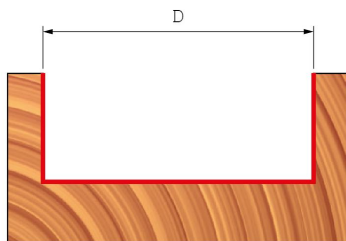
# freud.

## 전문가가 선택한 프로페셔널 루터비트

### 모타이징 비트 Mortising bits

16-

CNC 및 모든 종류의 라우터에 사용 가능. 모든 종류의 목재를 가공 할 수 있으며, 가공해야 할 목재의 깊이가 깊을 경우 조금씩 여러번에 나누어 가공하셔야 안전합니다.



D mm	h mm	H mm	A mm	날수	Max RPM 1/min.	제품명	주문번호
12,7	12,5	50,8	6	2	24.000	<b>16-10006P</b>	F03FR01565
19	12,5	50,8	6	2	24.000	<b>16-10406P</b>	F03FR01568
12,7	12,5	60,3	12	2	24.000	<b>16-11012P</b>	F03FR01573

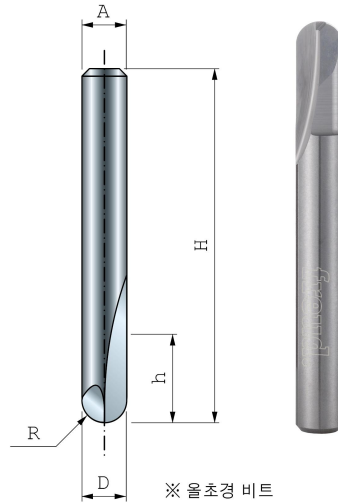
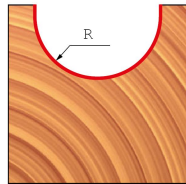
Made in Italy

# freud.

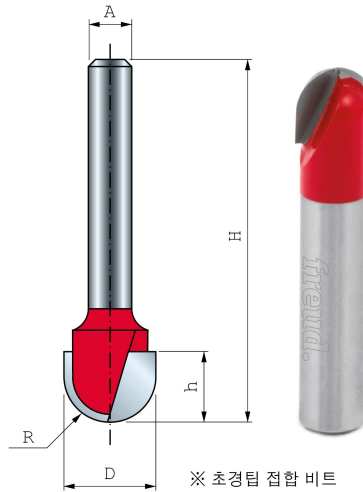
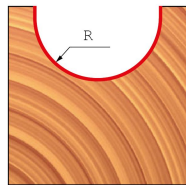
전문가가 선택한  
프로페셔널 루터비트

## 라운드 비트(1) Round nose bits

**18-**  
CNC 및 모든 종류의 라우터에 사용 가능. 모든 종류의 목재를 가공 할 수 있으며, 가공해야 할 목재의 깊이가 깊을 경우 조금씩 여러번에 나누어 가공하여야 안전합니다.



D mm	h mm	H mm	A mm	R mm	날수	Max RPM 1/min.	제품명	주문번호
3,2	9,5	50,5	6	1,6	2	24.000	<b>18-10006P</b>	F03FR01581
4,8	9,5	50,5	6	2,4	2	24.000	<b>18-10206P</b>	F03FR01584
6	12,7	50,8	6	3	2	24.000	<b>18-10406P</b>	F03FR01587
6	9,5	57	12	3	2	24.000	<b>18-11412P</b>	F03FR01602



D mm	h mm	H mm	A mm	R mm	날수	Max RPM 1/min.	제품명	주문번호
19	31,7	31,7	12	9,5	2	24.000	<b>18-12212P</b>	F03FR01606
12,7	31,7	71,5	12	6,35	2	24.000	<b>18-11612P</b>	F03FR01604
9,5	9	46	6	4,8	2	24.000	<b>18-10606P</b>	F03FR01590
12	9	46	6	6	2	24.000	<b>18-10806P</b>	F03FR01593
15,8	11	50,8	6	8	2	24.000	<b>18-11006P</b>	F03FR01596
19	11	50,8	6	9,5	2	24.000	<b>18-11206P</b>	F03FR01599
25,4	31,7	73	12	12,7	2	24.000	<b>18-12612P</b>	F03FR01608

Made in Italy

# freud.

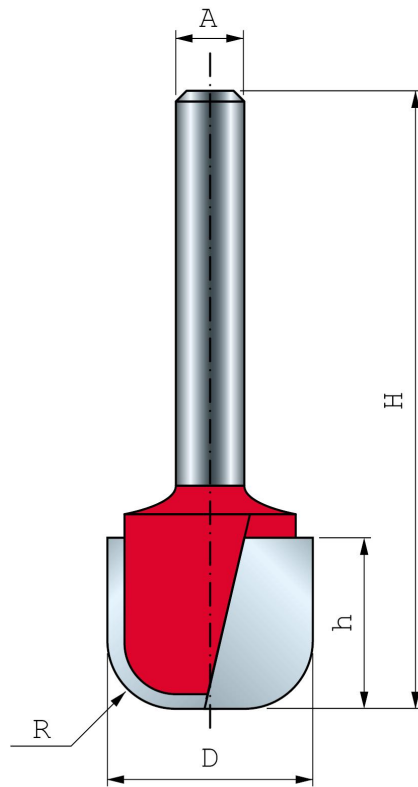
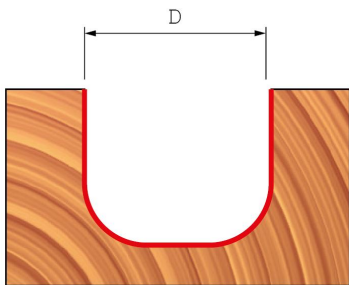
## 전문가가 선택한 프로페셔널 루터비트

### 라운드 비트 (2)

#### Wood bowl bits

19-

CNC 및 모든 종류의 라우터에 사용 가능. 모든 종류의 목재를 가공 할 수 있으며, 가공해야 할 목재의 깊이가 깊을 경우 조금씩 여러번에 나누어 가공하셔야 안전합니다.



D mm	h mm	H mm	A mm	C mm	R mm	날수	Max RPM 1/min.	제품명	주문번호
19	15,9	47,5	6		6,35	2	24.000	<b>19-10606P</b>	F03FR01613
31,8	15	52,4	12		6,35	2	24.000	<b>99-02612P</b>	F03FR02420

Made in Italy

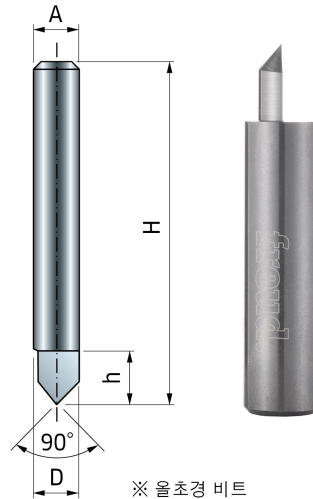
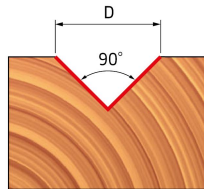
# freud.

전문가가 선택한  
프로페셔널 루터비트

## V자 홈파기 비트(90도) "V" grooving bits

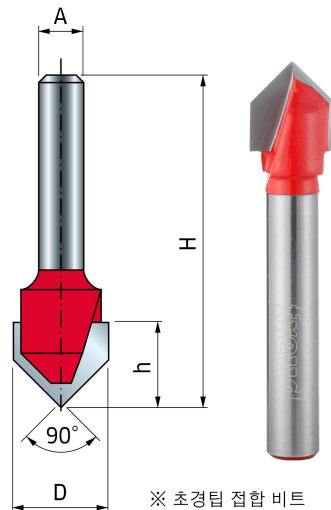
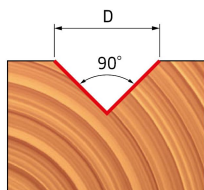
20-

CNC 및 모든 종류의 라우터에 사용 가능. 모든 종류의 목재를 가공 할 수 있으며, 가공해야 할 목재의 깊이가 깊을 경우 조금씩 여러번에 나누어 가공하여야 안전합니다.



※ 울초경 비트

D mm	h mm	H mm	A mm	$\alpha$	날수	Max RPM 1/min.	제품명	주문번호
6	6	38,1	6	90°	1	24.000	20-10006P	F03FR01617
6	6	38,1	8	90°	1	24.000	20-10008P	F03FR01618



※ 초경팁 접합 비트

D mm	h mm	H mm	A mm	$\alpha$	날수	Max RPM 1/min.	제품명	주문번호
9,5	10	44,5	6	90°	2	24.000	20-10206P	F03FR01619
12,7	10	44,5	6	90°	2	24.000	20-10406P	F03FR01622
9,5	10	44,5	8	90°	2	24.000	20-10208P	F03FR01620
12,7	10	44,5	8	90°	2	24.000	20-10408P	F03FR01623
15,8	12,5	56,5	12	90°	2	24.000	20-10612P	F03FR01625
19	12,5	57,2	12	90°	2	24.000	20-10812P	F03FR01626

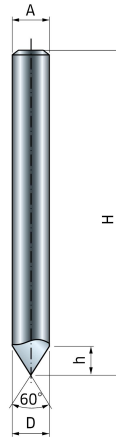
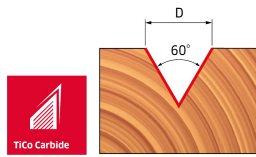
Made in Italy

# freud.

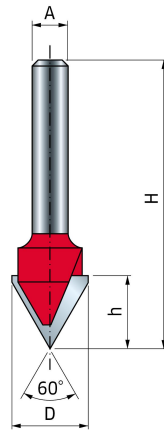
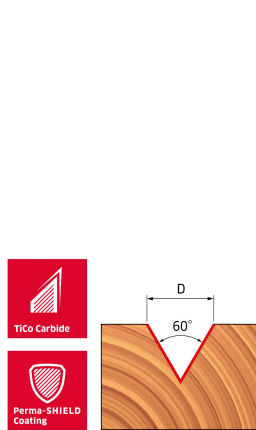
전문가가 선택한  
프로페셔널 루터비트

## V자 홈파기 비트(60도) "V" grooving bits

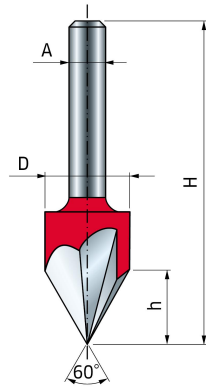
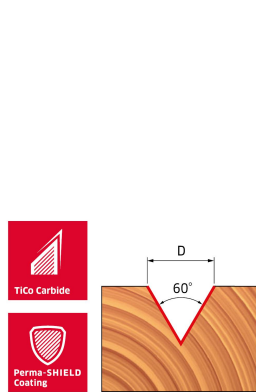
**20-**  
CNC 및 모든 종류의 라우터에 사용 가능. 모든 종류의 목재를 가공 할 수 있으며, 가공해야 할 목재의 깊이가 깊을 경우 조금씩 여러번에 나누어 가공하여야 안전합니다.



D mm	h mm	H mm	A mm	$\alpha$	날수	Max RPM 1/min.	제품명	주문번호
8	8	70	8	60°	1	24.000	20-16008P	F03FR01634



D mm	h mm	H mm	A mm	$\alpha$	날수	Max RPM 1/min.	제품명	주문번호
12,7	12,7	49,2	6	60°	2	24.000	20-15206P	F03FR01629
12,7	12,7	49,2	8	60°	2	24.000	20-15208P	F03FR01630



D mm	h mm	H mm	A mm	$\alpha$	날수	Max RPM 1/min.	제품명	주문번호
12,7	11	57,3	6	60°	3	24.000	20-15406P	F03FR01632
12,7	11	57,3	8	60°	3	24.000	20-15408P	F03FR01633

Made in Italy



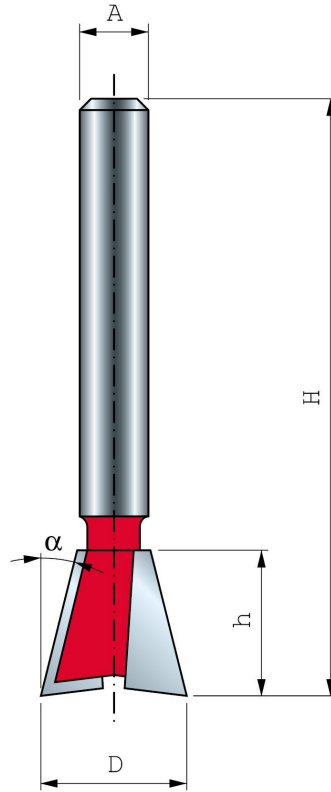
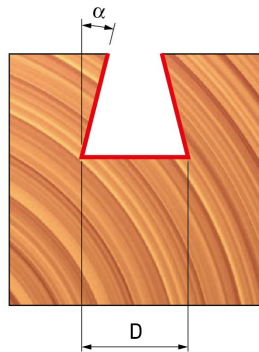
# freud.

## 전문가가 선택한 프로페셔널 루터비트

### 도브테일 비트 Dovetail bits

22-

라우터 및 라우터 테이블에 사용. 연질, 강질의 원목 및 PB, 합판 등의 가공 목재에 적합. 가공해야 할 목재의 깊이가 깊을 경우 조금씩 여러번에 나누어 가공하셔야 안전합니다.



D mm	h mm	H mm	A mm	$\alpha$	날수	Max RPM 1/min.	제품명	주문번호
12,7	12,7	47,5	6	14°	2	24.000	<b>22-10406P</b>	F03FR01643
15,8	22,2	54,2	6	7°	2	24.000	<b>22-10506P</b>	F03FR01646
12,7	12,7	57	12	14°	2	24.000	<b>22-11212P</b>	F03FR01650
19	22,2	66,7	12	7°	2	24.000	<b>22-11412P</b>	F03FR01653

Made in Italy

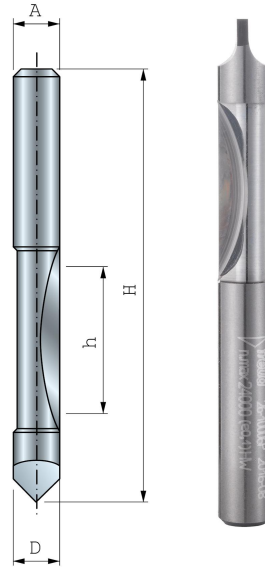
# freud.

## 전문가가 선택한 프로페셔널 루터비트

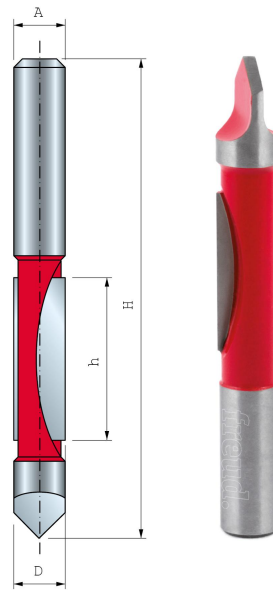
### 판넬 파일럿 비트 Panel pilot bit

**26- 28-**

일명 패턴 비트라고 불리우며, 템플릿 또는 지그를 이용하여 동일한 가공을 여러 번 할 경우 적합합니다. 라우터 및 라우터 테이블에 사용. 연질, 강질의 원목 및 PB, 합판 등의 가공 목재에 적합. 가공해야 할 목재의 깊이가 깊을 경우 조금씩 여러번에 나누어 가공하여야 안전합니다.



D mm	h mm	H mm	A mm	날수	Max RPM 1/min.	제품명	주문번호
6	19	57	6	1	24.000	<b>26-10006P</b>	F03FR01664



D mm	h mm	H mm	A mm	날수	Max RPM 1/min.	제품명	주문번호
12,7	31,8	96,2	12	2	24.000	<b>28-10412P</b>	F03FR01692

Made in Italy

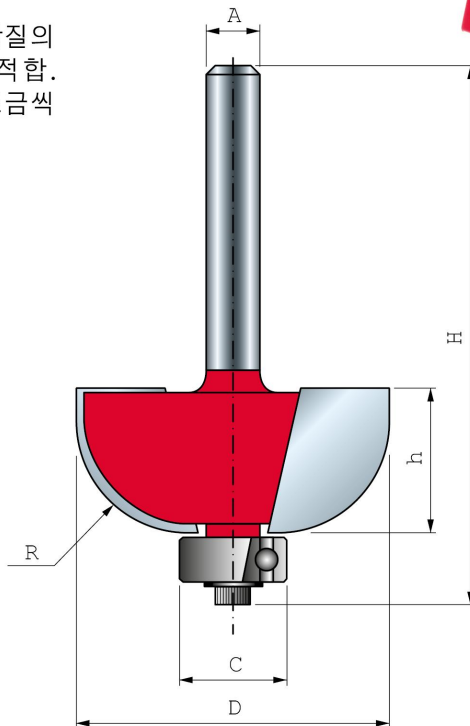
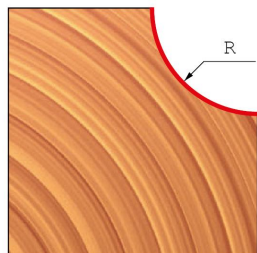
# freud.

## 전문가가 선택한 프로페셔널 루터비트

### 베어링 라운드 비트 Cove bits

**30-**

라우터 및 라우터 테이블에 사용. 연질, 강질의 원목 및 PB, 합판 등의 가공 목재에 적합. 가공해야 할 목재의 깊이가 깊을 경우 조금씩 여러번에 나누어 가공하셔야 안전합니다.



D mm	h mm	H mm	A mm	C mm	R mm	날수	Max RPM 1/min.	제품명	주문번호
22,2	12,7	54,2	6	9,5	6,35	2	24.000	<b>30-10206P</b>	F03FR01697
31,8	12,7	55,2	6	12,7	9,5	2	24.000	<b>30-10406P</b>	F03FR01703
38,1	16,4	58,3	6	12,7	12,7	2	22.000	<b>30-10606P</b>	F03FR01706
38,1	16,4	64,9	12	12,7	12,7	2	24.000	<b>30-11412P</b>	F03FR01713

Made in Italy

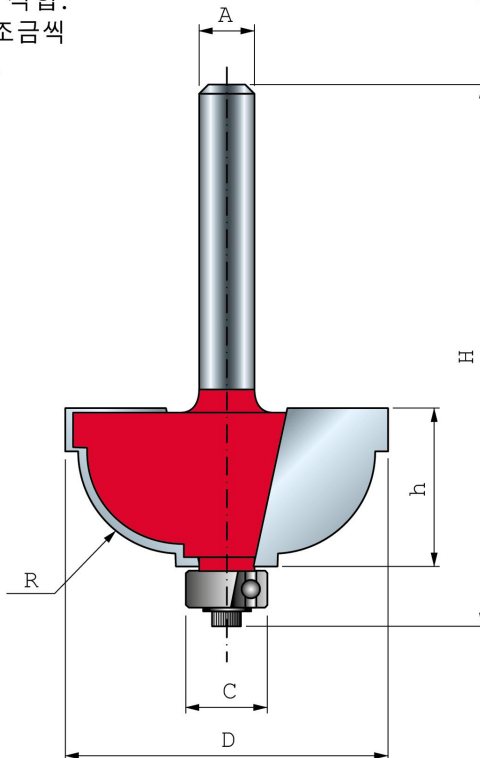
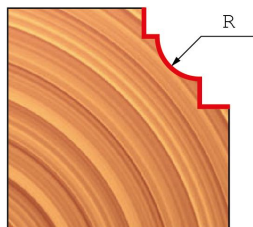
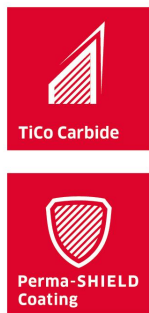
# freud.

## 전문가가 선택한 프로페셔널 루터비트

### 클래식 베어링 라운드 비트 Classical cove bits

**30-**

라우터 및 라우터 테이블에 사용. 연질, 강질의 원목 및 PB, 합판 등의 가공 목재에 적합. 가공해야 할 목재의 깊이가 깊을 경우 조금씩 여러번에 나누어 가공하셔야 안전합니다.



D mm	h mm	H mm	A mm	C mm	R mm	날수	Max RPM 1/min.	제품명	주문번호
28,6	12,7	54,2	6	9,5	4,8	2	24.000	<b>30-30406P</b>	F03FR01719
31,8	15,1	63,5	12	9,5	8	2	24.000	<b>30-22212P</b>	F03FR01718

Made in Italy

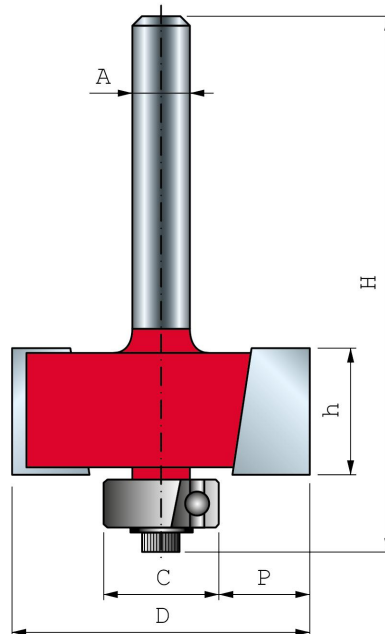
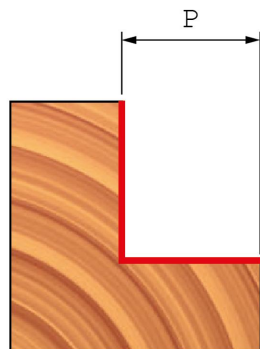
# freud.

## 전문가가 선택한 프로페셔널 루터비트

### 라베팅 비트 Rabbeting bits

**32-**

라우터 및 라우터 테이블에 사용. 연질, 강질의 원목 및 PB, 합판 등의 가공 목재에 적합. 가공해야 할 목재의 깊이가 깊을 경우 조금씩 여러번에 나누어 가공하셔야 안전합니다.



D mm	h mm	H mm	A mm	C mm	P mm	날수	Max RPM 1/min.	제품명	주문번호
31,8	12,7	55,2	6	12,7	9,5	2	24.000	<b>32-10006P</b>	F03FR01745
31,8	13,2	61,7	12	12,7	9,5	2	24.000	<b>32-10212P</b>	F03FR01748
34,9	12,7	60,7	12	12,7	11,1	2	24.000	<b>32-52012P</b>	F03FR01758

Made in Italy

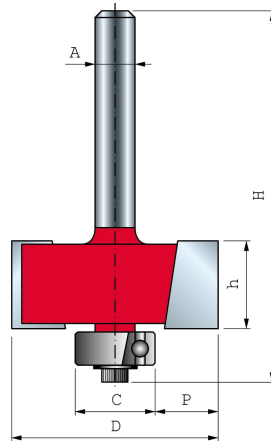
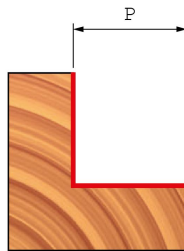
# freud.

## 전문가가 선택한 프로페셔널 루터비트

### 라베팅 비트와 베어링 세트 Rabbeting bits with bearing set

32-

라우터 및 라우터 테이블에 사용. 연질, 강질의 원목 및 PB, 합판 등의 가공 목재에 적합. 가공해야 할 목재의 깊이가 깊을 경우 조금씩 여러번에 나누어 가공하여야 안전합니다.



4개 베어링 세트  
Ø (mm)  
9,5 - 12,7 - 15,8 - 19

D mm	h mm	H mm	A mm	P mm	날수	Max RPM 1/min.	제품명	주문번호
34,9	12,7	54,7	6	7,9-12,7	2	24.000	32-50206P	F03FR01752
34,9	12,7	61,2	12	7,9-12,7	2	24.000	32-52212P	F03FR01759

부품	규격 mm	제품명	주문번호
	스크류/Screw M3 x 7,6	2607M 001	F03F010000
	육각렌치/Allen key 2,5	2619M CA9	F03FA07432
	볼베어링/Ball bearing 9,53 x 3,2 x 4,76	3102M AA9	F03F010006
	볼베어링/Ball bearing 12,7 x 4,8 x 5	3102M AB9	F03F010007
	볼베어링/Ball bearing 15,88 x 4,97 x 4,76	3102M AJ9	F03F010014
	와셔/Washer 9 x 2 x 6	FX07M AA9	F03F010158
	와셔/Washer 12 x 1,1 x 4,8	FX07M AB9	F03F010159
	리듀서/Reducer 19,05 x 8 x 4,76	RB62M 1509	F03F011422

Made in Italy

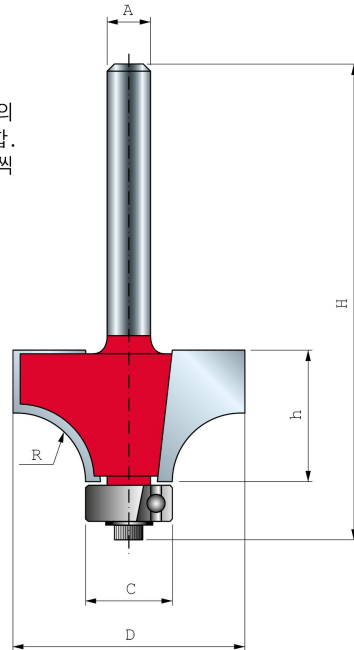
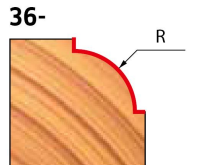
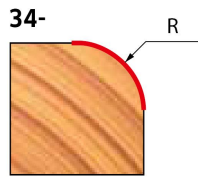
# freud.

## 전문가가 선택한 프로페셔널 루터비트

### 라운드 오버 비트 Rounding over bits

**34-**

라우터 및 라우터 테이블에 사용. 연질, 강질의 원목 및 PB, 합판 등의 가공 목재에 적합. 가공해야 할 목재의 깊이가 깊을 경우 조금씩 여러번에 나누어 가공하셔야 안전합니다.



D mm	h mm	H mm	A mm	C mm	R mm	날수	Max RPM 1/min.	제품명	주문번호
15,8	12,7	54,9	6	12,7	1,6	2	24.000	<b>34-10006P</b>	F03FR01763
16,7	12,7	54,9	6	12,7	2	2	24.000	<b>34-10106P</b>	F03FR02766
19	12,7	55,2	6	12,7	3,2	2	24.000	<b>34-10406P</b>	F03FR01768
22,2	12,7	54,9	6	12,7	4,8	2	24.000	<b>34-10806P</b>	F03FR01771
25,4	12,7	55,2	6	12,7	6,35	2	24.000	<b>34-11006P</b>	F03FR01774
25,4	12,7	55,2	6	9,53	6,35	2	24.000	<b>36-11006P</b>	F03FR01803
28,6	12,7	55,2	6	12,7	8	2	24.000	<b>34-11206P</b>	F03FR01777
31,8	17,5	58	6	12,7	9,5	2	24.000	<b>34-11406P</b>	F03FR01780
31,8	18	65,7	6	9,53	9,5	2	24.000	<b>36-11406P</b>	F03FR01804
38,1	19,05	60,7	6	12,7	12,7	2	20.000	<b>34-11606P</b>	F03FR01783
18,7	12,7	54,9	8	12,7	3	2	24.000	<b>34-10308P</b>	F03FR01767
25,4	12,7	61,2	12	12,7	6,35	2	24.000	<b>34-12012P</b>	F03FR01786
31,8	18	65,7	12	12,7	12,7	2	24.000	<b>34-12412P</b>	F03FR01788
38,1	19,05	67,3	12	12,7	12,7	2	24.000	<b>34-12612P</b>	F03FR01791
44,5	22,2	70,7	12	12,7	15,8	2	24.000	<b>34-12712P</b>	F03FR01794
50,8	25,4	73,9	12	12,7	19	2	24.000	<b>34-12812P</b>	F03FR01796
63,5	31,8	79,8	12	12,7	25,4	2	24.000	<b>34-13212P</b>	F03FR01799

Made in Italy

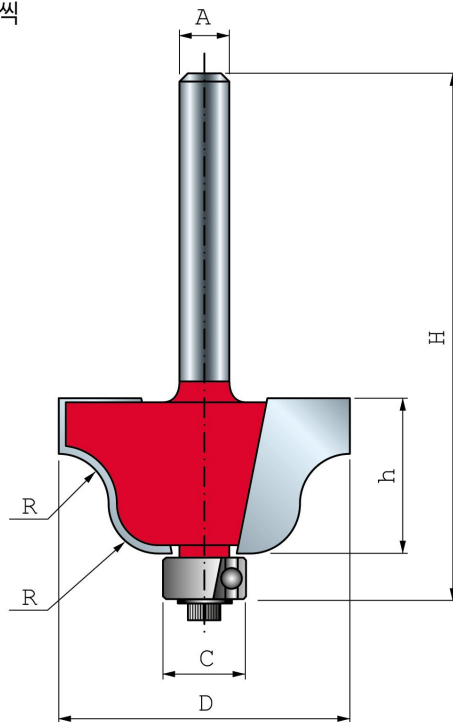
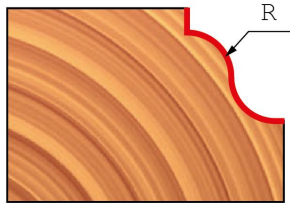
# freud.

## 전문가가 선택한 프로페셔널 루터비트

### 몰딩비트 (2) Roman ogee bits

**38-**

라우터 및 라우터 테이블에 사용. 연질, 강질의 원목 및 PB, 합판 등의 가공 목재에 적합. 가공해야 할 목재의 깊이가 깊을 경우 조금씩 여러번에 나누어 가공하셔야 안전합니다.



D mm	h mm	H mm	A mm	C mm	R mm	날수	Max RPM 1/min.	제품명	주문번호
27	13,3	54,7	6	9,5	4	2	24.000	<b>38-1006P</b>	F03FR01805
34,9	18,5	66	12	9,5	6,4	2	24.000	<b>38-10612P</b>	F03FR01812

Made in Italy



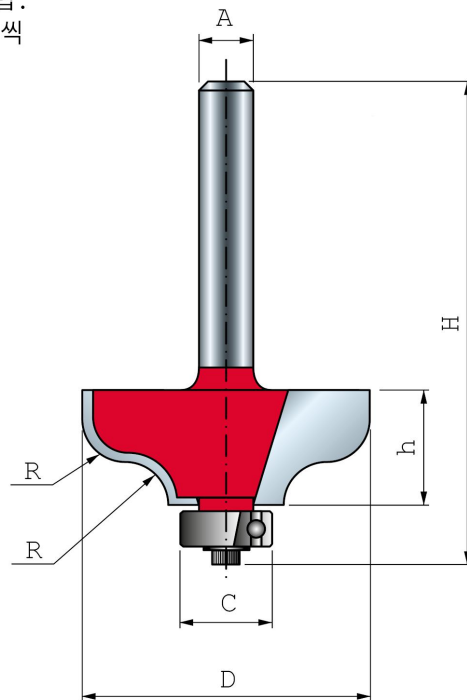
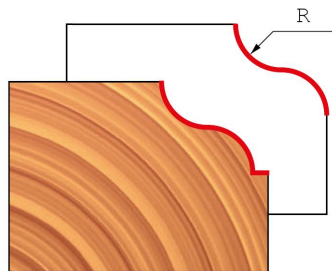
# freud.

## 전문가가 선택한 프로페셔널 루터비트

### 몰딩비트 (1) Ogee fillet bits

38-

라우터 및 라우터 테이블에 사용. 연질, 강질의 원목 및 PB, 합판 등의 가공 목재에 적합. 가공해야 할 목재의 깊이가 깊을 경우 조금씩 여러번에 나누어 가공하셔야 안전합니다.



D mm	h mm	H mm	A mm	C mm	R mm	날수	Max RPM 1/min.	제품명	주문번호
31,8	12,7	54,2	6	9,5	4,8	2	24.000	38-20206P	F03FR01815
38,1	15,7	63,4	12	9,5	6,4	2	24.000	38-21412P	F03FR01822

Made in Italy

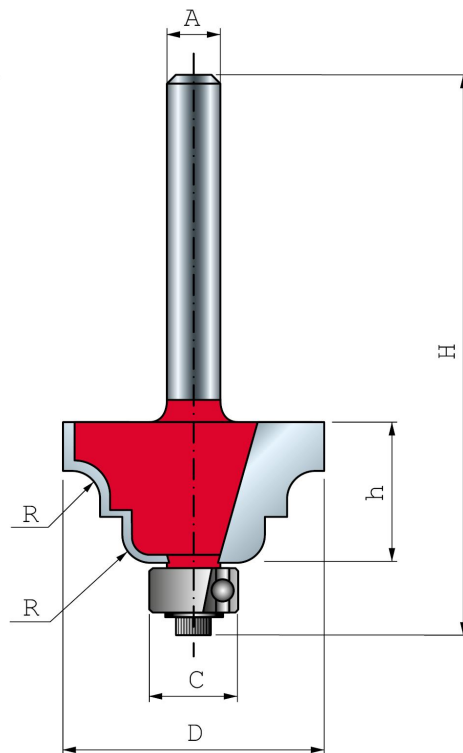
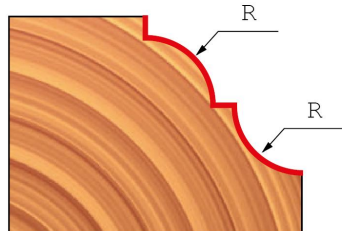
# freud.

## 전문가가 선택한 프로페셔널 루터비트

### 몰딩비트 (8) Cove & bead bits

38-

라우터 및 라우터 테이블에 사용. 연질, 강질의 원목 및 PB, 합판 등의 가공 목재에 적합. 가공해야 할 목재의 깊이가 깊을 경우 조금씩 여러번에 나누어 가공하셔야 안전합니다.



D mm	h mm	H mm	A mm	C mm	R mm	날수	Max RPM 1/min.	제품명	주문번호
29,4	13,5	55,5	6	9,5	4	2	24.000	<b>38-30606P</b>	F03FR01826
38,9	18,3	66	12	9,5	6,4	2	24.000	<b>38-31412P</b>	F03FR01831

Made in Italy

# freud.

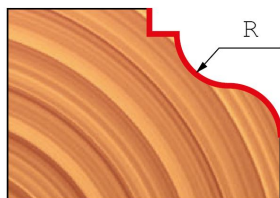
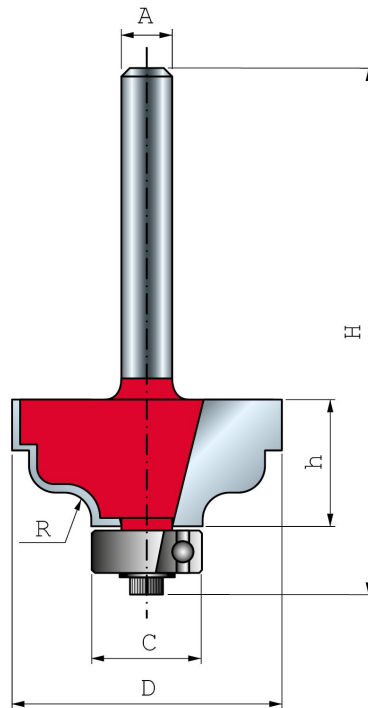
## 전문가가 선택한 프로페셔널 루터비트

### 몰딩비트 (3)

#### Classical roman ogee bits

**38-**

라우터 및 라우터 테이블에 사용. 연질, 강질의 원목 및 PB, 합판 등의 가공 목재에 적합. 가공해야 할 목재의 깊이가 깊을 경우 조금씩 여러번에 나누어 가공하셔야 안전합니다.



D mm	h mm	H mm	A mm	C mm	R mm	날수	Max RPM 1/min.	제품명	주문번호
31,8	15	56,7	6	12,7	3,2	2	24.000	<b>38-40206P</b>	F03FR01832
34,9	14,3	62,8	12	12,7	4,8	2	24.000	<b>99-00512P</b>	F03FR02411

Made in Italy

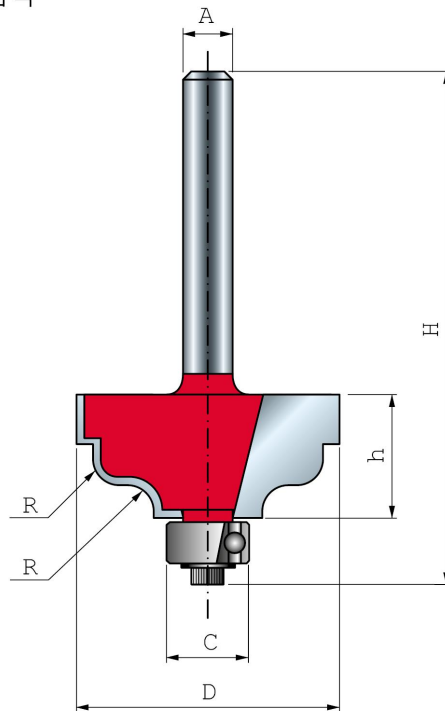
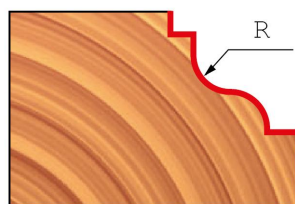
# freud.

## 전문가가 선택한 프로페셔널 루터비트

### 몰딩비트 (10) Double fillet ogee bits

**38-**

라우터 및 라우터 테이블에 사용. 연질, 강질의 원목 및 PB, 합판 등의 가공 목재에 적합. 가공해야 할 목재의 깊이가 깊을 경우 조금씩 여러번에 나누어 가공하셔야 안전합니다.



D mm	h mm	H mm	A mm	C mm	R mm	날수	Max RPM 1/min.	제품명	주문번호
31,8	15	56,8	6	9,5	3,2	2	24.000	<b>38-45206P</b>	F03FR01835

Made in Italy

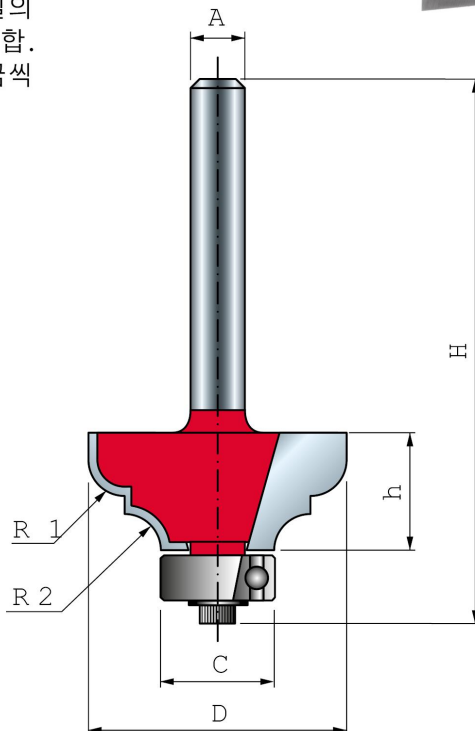
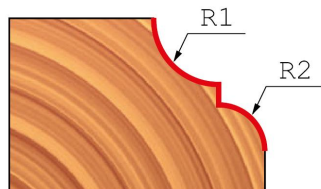
# freud.

## 전문가가 선택한 프로페셔널 루터비트

### 몰딩비트 (4) Classical ogee bits

**38-**

라우터 및 라우터 테이블에 사용. 연질, 강질의 원목 및 PB, 합판 등의 가공 목재에 적합. 가공해야 할 목재의 깊이가 깊을 경우 조금씩 여러번에 나누어 가공하셔야 안전합니다.



D mm	h mm	H mm	A mm	C mm	R1 mm	R2 mm	Max RPM 1/min.	제품명	주문번호
28,6	12,7	54,7	6	12,7	4	4	24.000	<b>38-60206P</b>	F03FR01838
34,9	17,5	65,7	12	12,7	6,4	4,8	24.000	<b>38-61412P</b>	F03FR01844

Made in Italy

# freud.

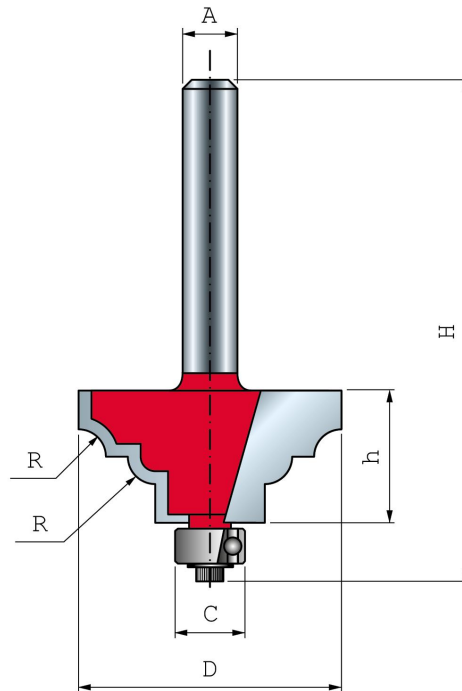
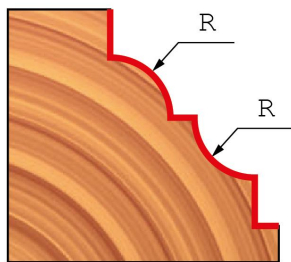
## 전문가가 선택한 프로페셔널 루터비트

### 몰딩비트(9)

#### Fillet cove & bead bits

38-

라우터 및 라우터 테이블에 사용. 연질, 강질의 원목 및 PB, 합판 등의 가공 목재에 적합. 가공해야 할 목재의 깊이가 깊을 경우 조금씩 여러번에 나누어 가공하셔야 안전합니다.



D	h	H	A	C	R	날수	Max RPM	제품명	주문번호
mm	mm	mm	mm	mm	mm		1/min.		
32,7	14,5	56,7	6	12,7	3	2	24.000	38-8006P	F03FR01846

Made in Italy

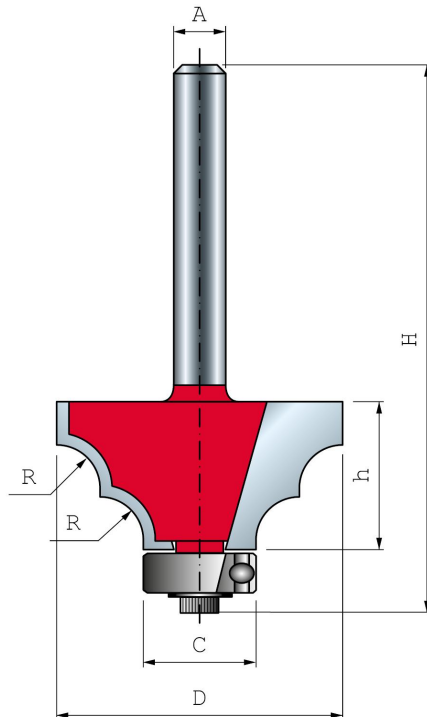
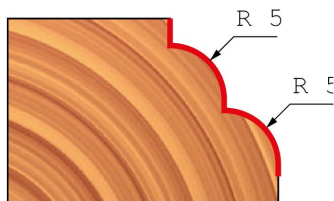
# freud.

## 전문가가 선택한 프로페셔널 루터비트

### 몰딩비트 (6) Double bead bits

38-

라우터 및 라우터 테이블에 사용. 연질, 강질의 원목 및 PB, 합판 등의 가공 목재에 적합. 가공해야 할 목재의 깊이가 깊을 경우 조금씩 여러번에 나누어 가공하셔야 안전합니다.



D	h	H	A	C	R	날수	Max RPM	제품명	주문번호
mm	mm	mm	mm	mm	mm		1/min.		
32,7	15	57,2	6	12,7	5	2	24.000	38-90006P	F03FR01852

Made in Italy

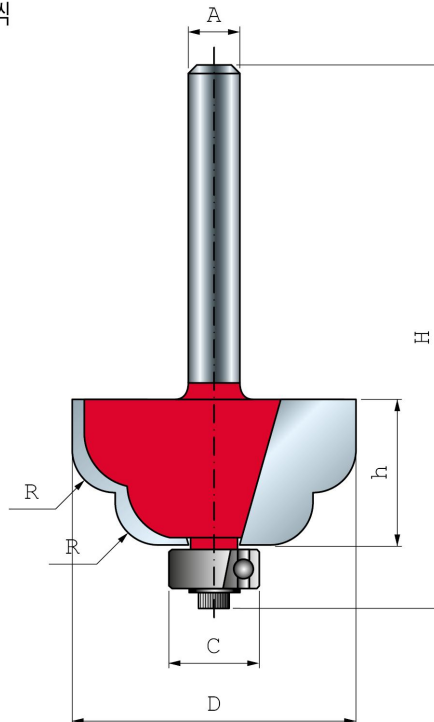
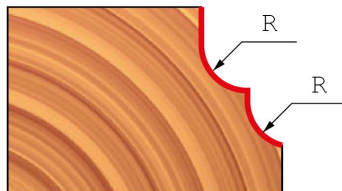
# freud.

## 전문가가 선택한 프로페셔널 루터비트

### 몰딩비트 (7) Double cove bits

**38-**

라우터 및 라우터 테이블에 사용. 연질, 강질의 원목 및 PB, 합판 등의 가공 목재에 적합. 가공해야 할 목재의 깊이가 깊을 경우 조금씩 여러번에 나누어 가공하셔야 안전합니다.



D	h	H	A	C	R	날수	Max RPM	제품명	주문번호
mm	mm	mm	mm	mm	mm		1/min.		
32,7	15	57,2	6	12,7	5	2	24.000	<b>38-95006P</b>	F03FR01854

Made in Italy



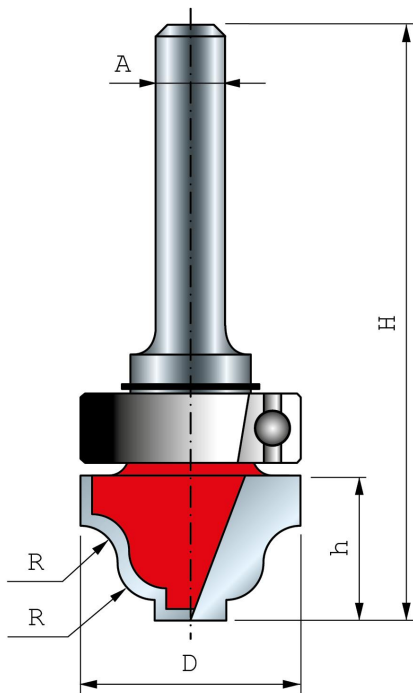
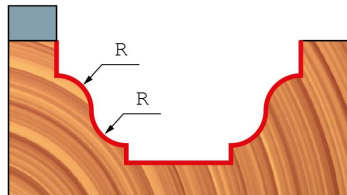
# freud.

## 전문가가 선택한 프로페셔널 루터비트

### 상부 베어링 몰딩비트(1) Top bearing fillet ogee groove bits

39-

라우터 및 라우터 테이블에 사용. 연질, 강질의 원목 및 PB, 합판 등의 가공 목재에 적합. 가공해야 할 목재의 깊이가 깊을 경우 조금씩 여러번에 나누어 가공하셔야 안전합니다.



D	h	H	A	C	R	날수	Max RPM	제품명	주문번호
mm	mm	mm	mm	mm	mm		1/min.		
19	12,5	55	6	19	3,2	2	24.000	39-52206P	F03FR01888

Made in Italy

# freud.

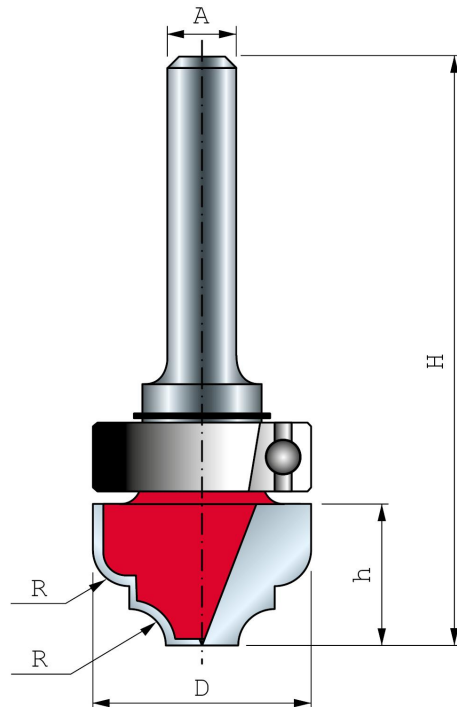
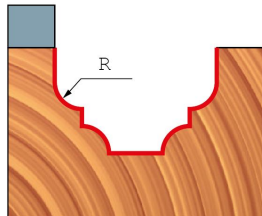
## 전문가가 선택한 프로페셔널 루터비트

### 상부 베어링 몰딩비트(2)

Top bearing cove & bead groove bits

39-

라우터 및 라우터 테이블에 사용. 연질, 강질의 원목 및 PB, 합판 등의 가공 목재에 적합. 가공해야 할 목재의 깊이가 깊을 경우 조금씩 여러번에 나누어 가공하셔야 안전합니다.



D	h	H	A	C	R	날수	Max RPM	제품명	주문번호
mm	mm	mm	mm	mm	mm		1/min.		
19	12,5	55	6	19	3,2	2	24.000	39-53206P	F03FR01892

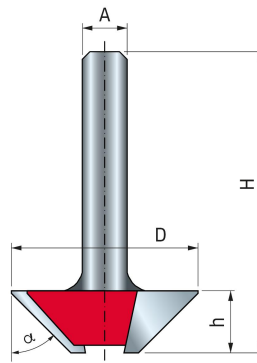
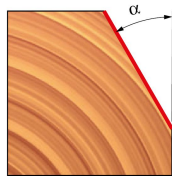
Made in Italy

# freud.

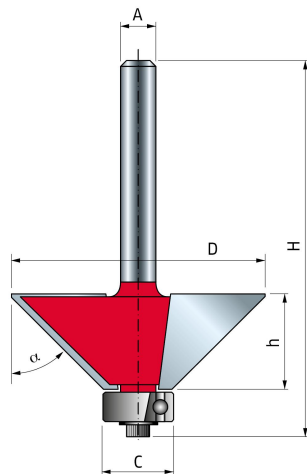
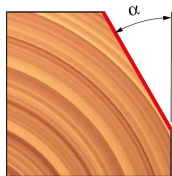
## 전문가가 선택한 프로페셔널 루터비트

### 각도 비트 Chamfer bits

**40-**  
라우터 및 라우터 테이블에 사용. 연질, 강질의  
원목 및 PB, 합판 등의 가공 목재에 적합.  
가공해야 할 목재의 깊이가 깊을 경우 조금씩  
여러번에 나누어 가공하셔야 안전합니다.



D mm	h mm	H mm	A mm	$\alpha$	날수	Max RPM 1/min.	제품명	주문번호
25	8	41	6	45°	2	24.000	<b>40-90406P</b>	F03FR01931



D mm	h mm	H mm	A mm	C mm	$\alpha$	날수	Max RPM 1/min.	제품명	주문번호
33	11,5	54	6	12,7	45°	2	24.000	<b>40-10406P</b>	F03FR01914
44	18,5	61	6	12,7	45°	2	18.000	<b>40-10606P</b>	F03FR01919
44	18,5	67	12	12,7	45°	2	24.000	<b>40-11412P</b>	F03FR01922

Made in Italy

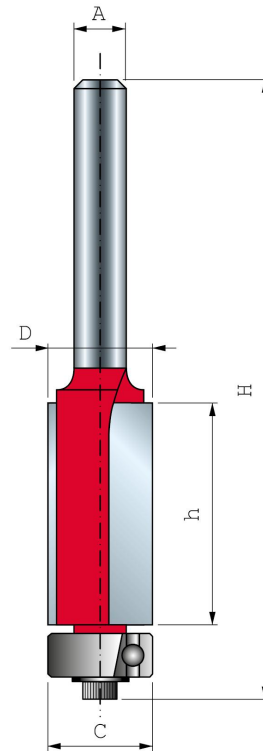
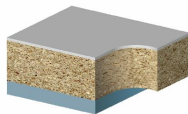
# freud.

## 전문가가 선택한 프로페셔널 루터비트

### 베어링 플래시 트림 비트 Bearing flush trim bits

42-

라우터 및 라우터 테이블에 사용. 연질, 강질의 원목 및 PB, 합판 등의 가공 목재에 적합. 가공해야 할 목재의 깊이가 깊을 경우 조금씩 여러번에 나누어 가공하셔야 안전합니다.



D mm	h mm	H mm	A mm	C mm	S mm	날수	Max RPM 1/min.	제품명	주문번호
9,5	13,1	58,8	6	9,5	12,7	2	24.000	<b>42-10206P</b>	F03FR01935
9,5	25,4	71,5	6	9,5	25,4	2	24.000	<b>42-10006P</b>	F03FR01932
12,7	25,4	71,5	6	12,7	25,4	2	24.000	<b>42-10406P</b>	F03FR01938
12,7	25,4	82,5	12	12,7	25,4	2	24.000	<b>42-11012P</b>	F03FR01942
12,7	38,1	93,6	12	12,7	38,1	2	24.000	<b>42-11412P</b>	F03FR01944
12,7	50,8	106,8	12	12,7	50,8	2	24.000	<b>42-11612P</b>	F03FR01946

Made in Italy

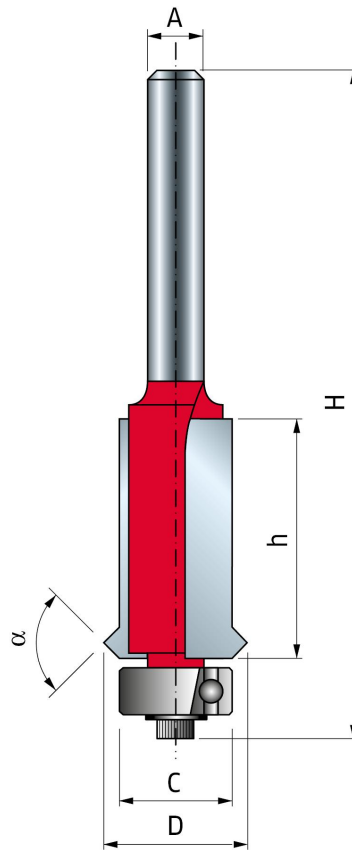
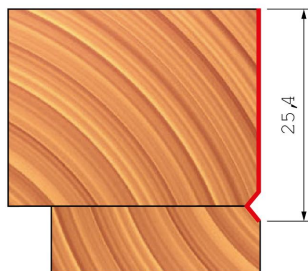
# freud.

## 전문가가 선택한 프로페셔널 루터비트

### V자 홈파기 플러쉬 트림 비트 Flush trim "V" groove bits

**48-**

라우터 및 라우터 테이블에 사용. 연질, 강질의 원목 및 PB, 합판 등의 가공 목재에 적합. 가공해야 할 목재의 깊이가 깊을 경우 조금씩 여러번에 나누어 가공하셔야 안전합니다.



D mm	h mm	H mm	A mm	C mm	$\alpha$	날수	Max RPM 1/min.	제품명	주문번호
15,8	25,4	71,5	6	12,7	90°	2	20.000	<b>48-10206P</b>	F03FR02000
15,8	25,4	87,2	12	12,7	90°	2	24.000	<b>48-11212P</b>	F03FR02002

Made in Italy

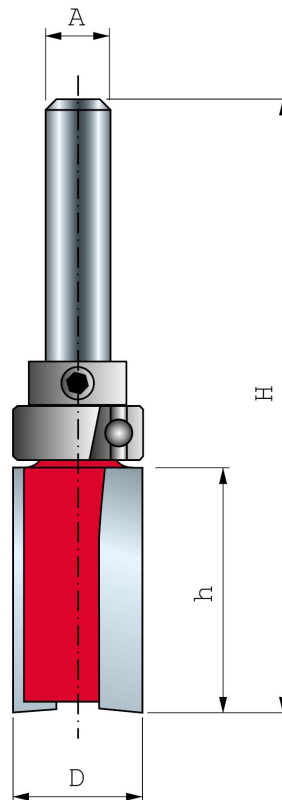
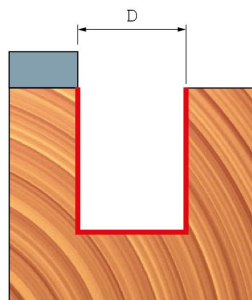
# freud.

## 전문가가 선택한 프로페셔널 루터비트

### 상부 베어링 플러쉬 트리밍 비트 Top bearing flush trim bits

**50-**

라우터 및 라우터 테이블에 사용. 연질, 강질의 원목 및 PB, 합판 등의 가공 목재에 적합. 가공해야 할 목재의 깊이가 깊을 경우 조금씩 여러번에 나누어 가공하셔야 안전합니다.



D mm	h mm	H mm	A mm	C mm	날수	Max RPM 1/min.	제품명	주문번호
13	20	60	6	13	2	24.000	<b>50-10206P</b>	F03FR02003
15	20	60	6	15	2	24.000	<b>50-10406P</b>	F03FR02006
19	25,4	67,5	6	19	2	24.000	<b>50-10606P</b>	F03FR02008

Made in Italy

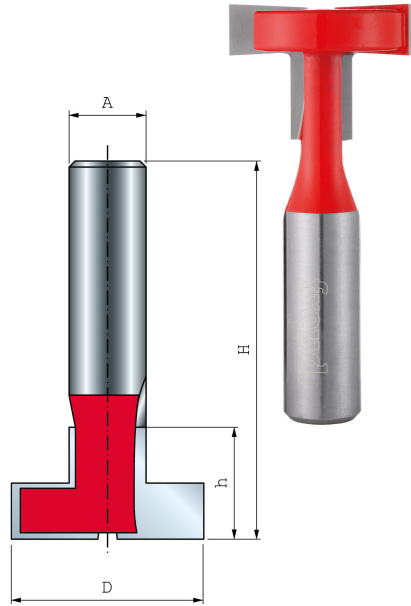
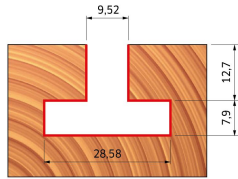
# freud.

전문가가 선택한  
프로페셔널 루터비트

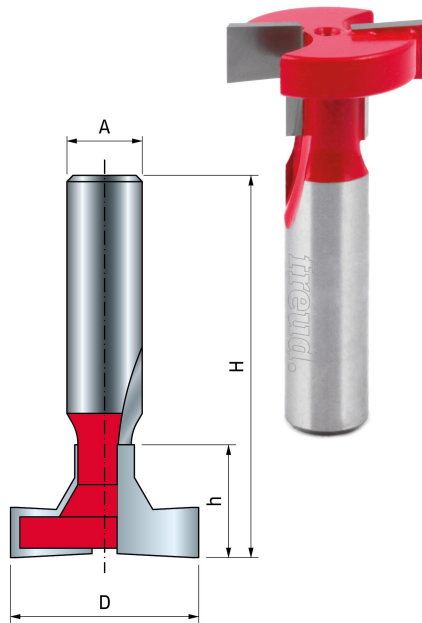
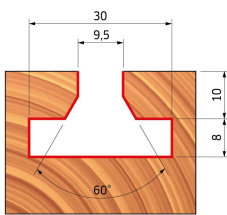
## T자 홈파기 비트 T - Slotting cutter bits

52-

라우터 및 라우터 테이블에 사용. 연질, 강질의  
원목 및 PB, 합판 등의 가공 목재에 적합.  
가공해야 할 목재의 깊이가 깊을 경우 조금씩  
여러번에 나누어 가공하여야 안전합니다.



D mm	h mm	H mm	A mm	날수	Max RPM 1/min.	제품명	주문번호
28,58	20,6	63,5	12	2	24.000	52-52212P	F03FR02012



D mm	h mm	H mm	A mm	날수	Max RPM 1/min.	제품명	주문번호
30	18	61	12	2	24.000	52-52612P	F03FR02013

Made in Italy

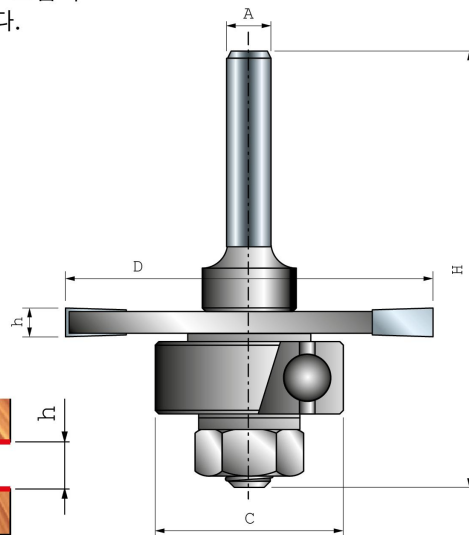
# freud.

## 전문가가 선택한 프로페셔널 루터비트

### 윙 슬롯 커터 Wing slotting cutters

**63-**

라우터 및 라우터 테이블에 사용. 연질, 강질의 원목 및 PB, 합판 등의 가공 목재에 적합. 가공해야 할 목재의 깊이가 깊을 경우 조금씩 여러번에 나누어 가공하셔야 안전합니다.



D mm	h mm	h1 mm	A mm	C mm	날수	Max RPM 1/min.	제품명	주문번호
50,8	3,2		6	22	3	24.000	<b>63-10806P</b>	F03FR02064
50,8	3,97		6	22	3	24.000	<b>63-10906P</b>	F03FR02067
50,8	4,75		6	22	3	24.000	<b>63-11006P</b>	F03FR02070
50,8	5,95		6	22	3	24.000	<b>63-11106P</b>	F03FR02073
50,8	1,98	14,4	12	22	3	24.000	<b>63-15412P</b>	F03FR02111
50,8	2,5	14,4	12	22	3	24.000	<b>63-16312P</b>	F03FR02132
50,8	3	14,4	12	22	3	24.000	<b>63-16412P</b>	F03FR03241
50,8	3,97	14,4	12	22	3	24.000	<b>63-15912P</b>	F03FR02120
50,8	5	14,4	12	22	3	24.000	<b>63-16612P</b>	F03FR02140
50,8	5,95	14,4	12	22	3	24.000	<b>63-16112P</b>	F03FR02126

Made in Italy



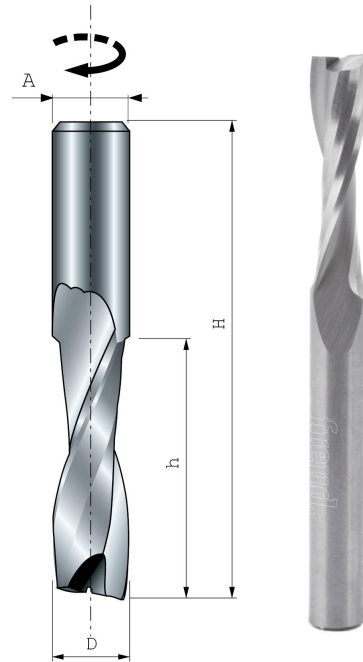
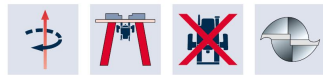
# freud.

## 전문가가 선택한 프로페셔널 루터비트

### 올 초경 비트 - 정날 Solid carbide - up spiral router cutters

75-

CNC 및 라우터 테이블에 사용. 홈파기 및 면취 용으로 매우 우수함. 연질, 강질의 원목 및 PB, 합판 등의 가공 목재에 적합.



D mm	h mm	H mm	A mm	날수	Max RPM 1/min.	제품명	주문번호
3	13	50,8	6	2	24.000	75-10006P	F03FR02160
3,5	13	50,8	6	2	24.000	75-11006P	F03FR02173
5	17	50,8	6	2	24.000	75-10106P	F03FR02163
6	26	63,5	6	2	24.000	75-10206P	F03FR02165
3	13	50,8	8	2	24.000	75-10008P	F03FR02161
3,5	13	50,8	8	2	24.000	75-11008P	F03FR02174
5	17	50,8	8	2	24.000	75-10108P	F03FR02164
6	26	63,5	8	2	24.000	75-10208P	F03FR02166
7	32	80	8	2	24.000	75-11108P	F03FR02175
8	26	76	8	2	24.000	75-10408P	F03FR02167
8	32	80	8	2	24.000	75-10508P	F03FR02169
8	26	76	12	2	24.000	75-10412P	F03FR02168
10	32	80	12	2	24.000	75-10612P	F03FR02170
12	32	76	12	2	24.000	75-10812P	F03FR02172
12	42	100	12	2	24.000	75-10712P	F03FR02171

Made in Italy

# freud.

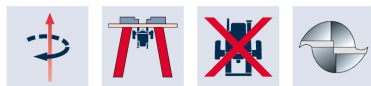
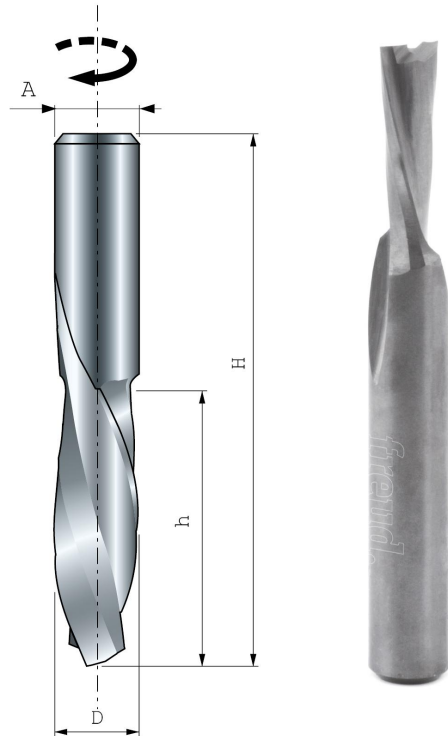
## 전문가가 선택한 프로페셔널 루터비트

### 올 초경 비트 - 역날

Solid carbide - down  
spiral router cutters

76-

CNC 및 핀 라우터 및 라우터 테이블에서  
사용. 연질, 강질의 원목 및 PB, 합판 등의 가공  
목재에 적합.



D mm	h mm	H mm	A mm	날수	Max RPM 1/min.	제품명	주문번호
3	13	50,8	6	2	24.000	<b>76-10006P</b>	F03FR02176
4	16	50,8	6	2	24.000	<b>76-20206P</b>	F03FR02188
5	17	50,8	6	2	24.000	<b>76-10106P</b>	F03FR02178
6	26	63,5	6	2	24.000	<b>76-10206P</b>	F03FR02180
8	32	80	8	2	24.000	<b>76-10508P</b>	F03FR02186
12	32	76	12	2	24.000	<b>76-10812P</b>	F03FR02187

Made in Italy

# freud.

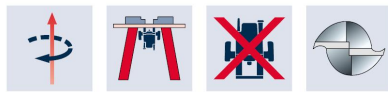
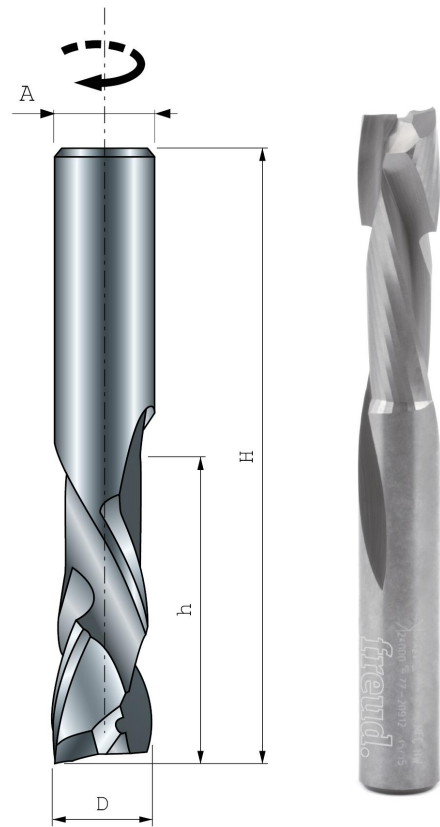
## 전문가가 선택한 프로페셔널 루터비트

### 올 초경 비트 - 콤비네이션 날

Solid carbide - up & down spiral router cutter

77-

CNC 및 핀 라우터 및 라우터 테이블에서 사용. 연질, 강질의 원목 및 PB, 합판 등의 가공 목재에 적합. 가공해야 할 목재의 깊이가 깊을 경우 조금씩 여러번에 나누어 가공하셔야 안전합니다.



D mm	h mm	H mm	A mm	날수	Max RPM 1/min.	제품명	주문번호
8	32	80	8	2+2	24.000	<b>77-20408P</b>	F03FR02190
12	42	100	12	2+2	24.000	<b>77-20912P</b>	F03FR02191

Made in Italy

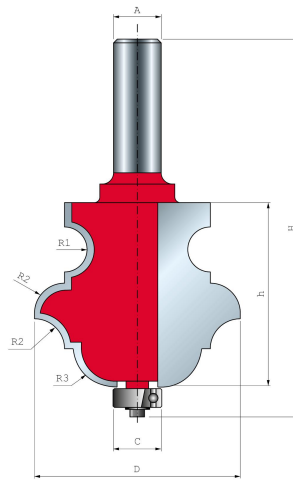
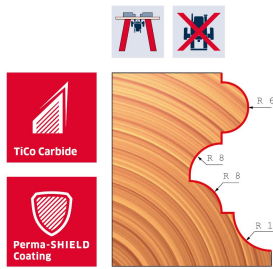
# freud.

전문가가 선택한  
프로페셔널 루터비트

## 멀티 몰딩 비트 Solid carbide - up & down spiral router cutter

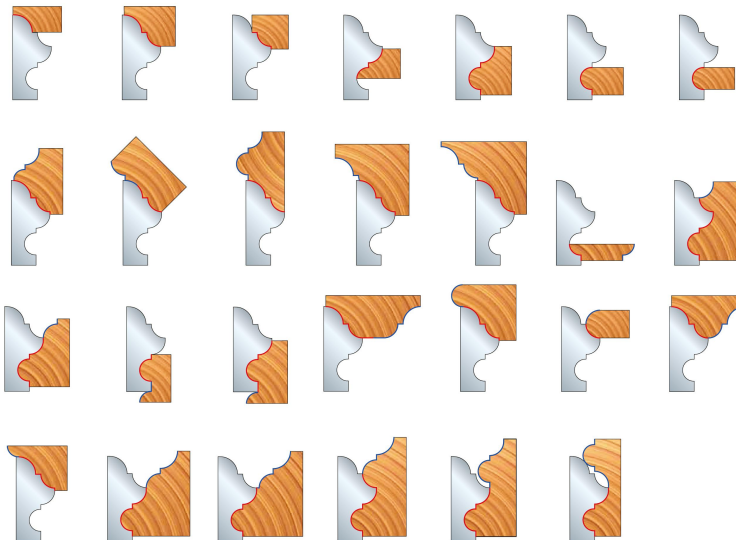
99-

두꺼운 초경 팁과 견고한 상크로 인한 뛰어난 내구성. 가이드의 사용을 통하여 다양한 종류의 몰딩 생산 가능. 라우터 테이블에서만 사용. 가공해야 할 목재의 깊이가 깊을 경우 조금씩 여러번에 나누어 가공하여야 안전합니다.



D	h	H	A	C	날수	Max RPM	제품명	주문번호
mm	mm	mm	mm	mm		1/min.		
54,7	49	102	12	12,7	2	10.000	99-PK112P	F03FR02406

### 사용 예 Example of profiles



Made in Italy

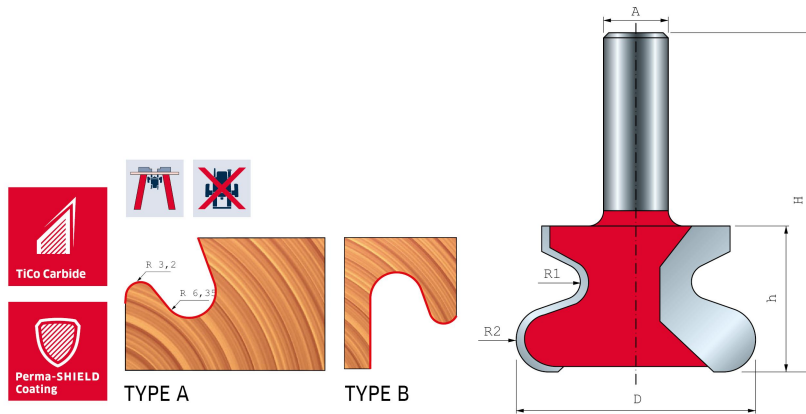
# freud.

## 전문가가 선택한 프로페셔널 루터비트

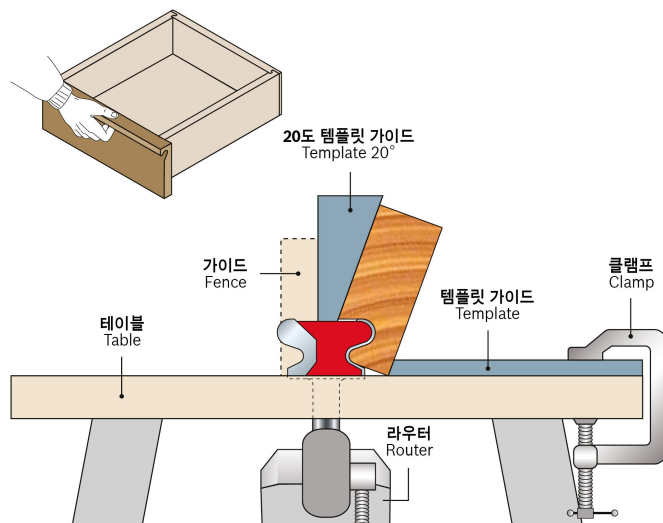
### 손잡이 비트 Door pull bit

99-

라우터 테이블에서만 사용. 가공해야 할 목재의 깊이가 깊을 경우 조금씩 여러번에 나누어 가공하여야 안전하며, 사용 상 안전에 매우 주의해야 하는 제품입니다.



D mm	h mm	H mm	A mm	날수	Max RPM 1/min.	제품명	주문번호
47	28,7	66,7	12	2	24.000	99-00712P	F03FR02413



Made in Italy

# freud.

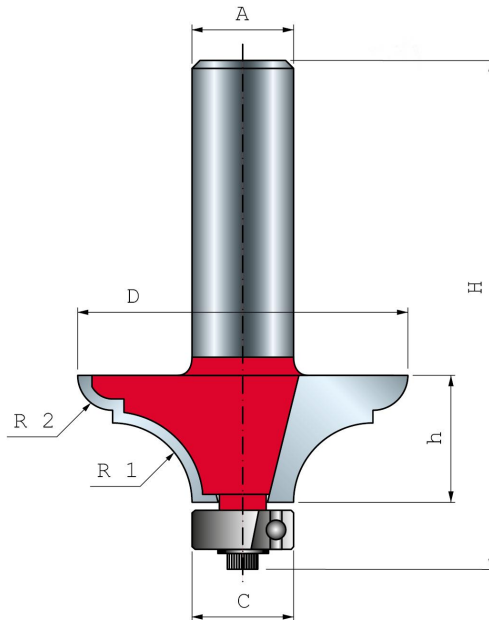
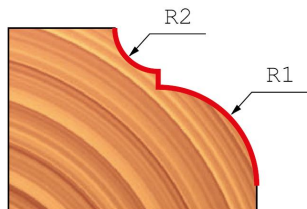
## 전문가가 선택한 프로페셔널 루터비트

### 몰딩비트 (5)

#### Table top classical bold bits

99-

라우터 및 라우터 테이블에 사용. 연질, 강질의 원목 및 PB, 합판 등의 가공 목재에 적합. 가공해야 할 목재의 깊이가 깊을 경우 조금씩 여러번에 나누어 가공하셔야 안전합니다.



D mm	h mm	H mm	A mm	C mm	R1 mm	R2 mm	Max RPM 1/min.	제품명	주문번호
41,3	15,9	63,5	12	12,7	9,9	4,4	24.000	<b>99-01112P</b>	F03FR02417

Made in Italy

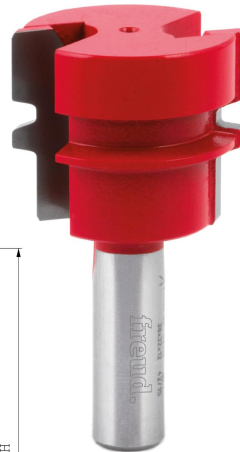
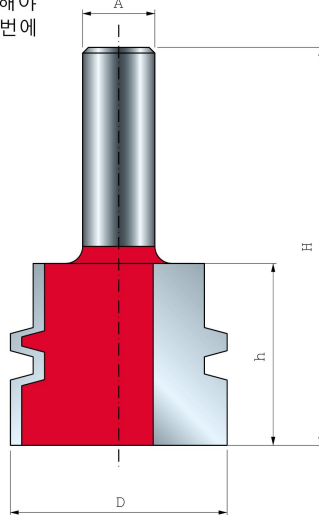
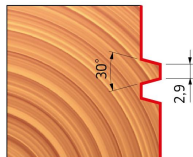
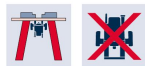
# freud.

전문가가 선택한  
프로페셔널 루터비트

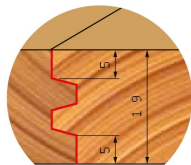
## 집성 비트 Reversible glue joint bit

99-

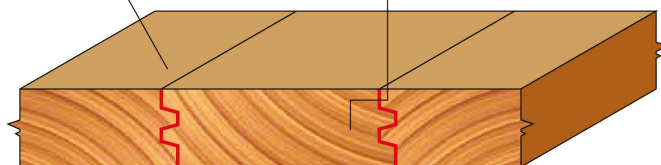
라우터 테이블에서만 사용. 연질, 강질의 원목 및 PB, 합판 등의 가공 목재에 적합. 가공해야 할 목재의 깊이가 깊을 경우 조금씩 여러번에 나누어 가공하셔야 안전합니다.



D mm	h mm	H mm	A mm	$\alpha$	날수	Max RPM 1/min.	제품명	주문번호
38	32	70	12		2	24.000	99-03112P	F03FR02422



상호 반대 방향으로 가공 후 집성  
Opposite vein direction



Made in Italy

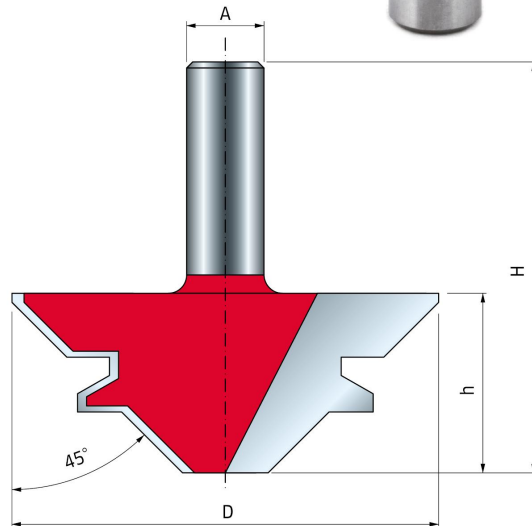
# freud.

## 전문가가 선택한 프로페셔널 루터비트

### 락 마이터 비트 Lock mitre bit

**99-**

라우터 테이블에서만 사용. 연질, 강질의 원목 및 PB, 합판 등의 가공 목재에 적합. 가공해야 할 목재의 깊이가 깊을 경우 조금씩 여러번에 나누어 가공하셔야 안전합니다.



D mm	h mm	H mm	A mm	$\alpha$	날수	Max RPM 1/min.	제품명	주문번호
70	29,5	67,5	12	45°	2	16.000	<b>99-03412P</b>	F03FR02424
55	23	61	12	45°	2	24.000	<b>99-03512P</b>	F03FR02425

Made in Italy

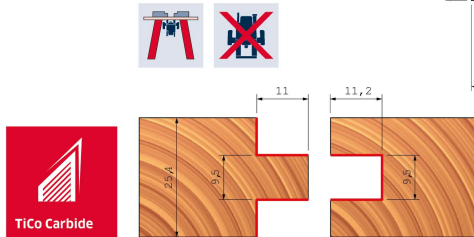
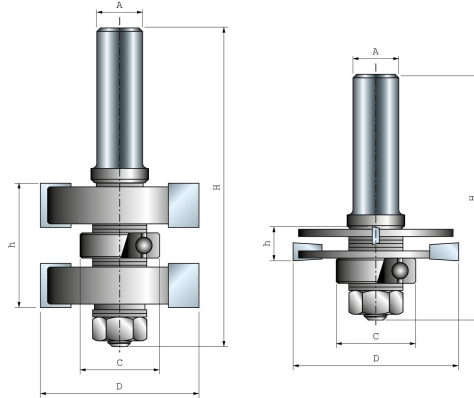


# freud.

## 전문가가 선택한 프로페셔널 루터비트

### 텅안 그루브 커터 (높이 조절 가능) Adjustable tongue & groove cutter set

**99-**  
라우터 테이블에서만 사용. 연질, 강질의 원목 및 PB, 합판 등의 가공 목재에 적합. 가공해야 할 목재의 깊이가 깊을 경우 조금씩 여러번에 나누어 가공하셔야 안전합니다.



D mm	h mm	H mm	A mm	C mm	날수	Max RPM 1/min.	제품명	주문번호
44	5,5	9,5	12	22	2	24.000	<b>99-03612P</b>	F03FR02432

부품	규격 mm	제품명	주문번호
	너트/Hex nut	7,94 x 6,75	<b>2610M BB9</b> F03F010003
	와셔/Washer	14 x 8,4 x 1,6	<b>2617M BC9</b> F03FR01668
	베어링/Ball bearing	22,2 x 8 x 7,1	<b>3102M AC9</b> F03F010008
	스페이서/Spacer	18 x 0,1 x 8	<b>AN01MP0019</b> F03FC00392
	스페이서/Spacer	18 x 0,2 x 8	<b>AN01MP0029</b> F03FC00393
	스페이서/Spacer	18 x 0,5 x 8	<b>AN01MP0059</b> F03FC00395
	스페이서/Spacer	18 x 1 x 8	<b>AN01MP0109</b> F03FC00396
	스페이서/Spacer	18 x 0,15 x 8	<b>AN01MPAA99</b> F03FC00391

Made in Italy

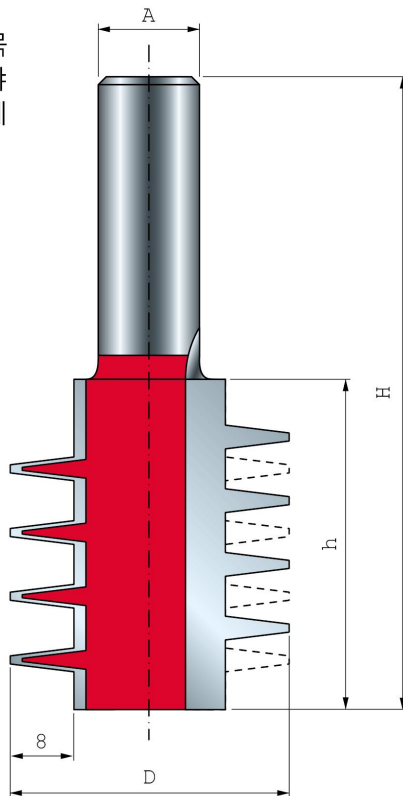
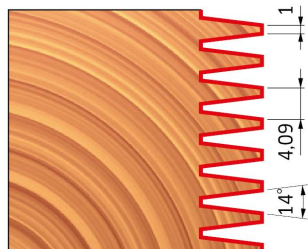
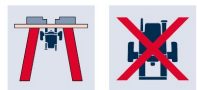
# freud.

## 전문가가 선택한 프로페셔널 루터비트

### 핑거 조인트 비트 Finger joint bit

99-

라우터 테이블에서만 사용. 연질, 강질의 원목 및 PB, 합판 등의 가공 목재에 적합. 가공해야 할 목재의 깊이가 깊을 경우 조금씩 여러번에 나누어 가공하셔야 안전합니다.



D mm	h mm	H mm	A mm	날수	Max RPM 1/min.	제품명	주문번호
35	41,5	78	12	2	24.000	99-03712P	F03FR02440

Made in Italy

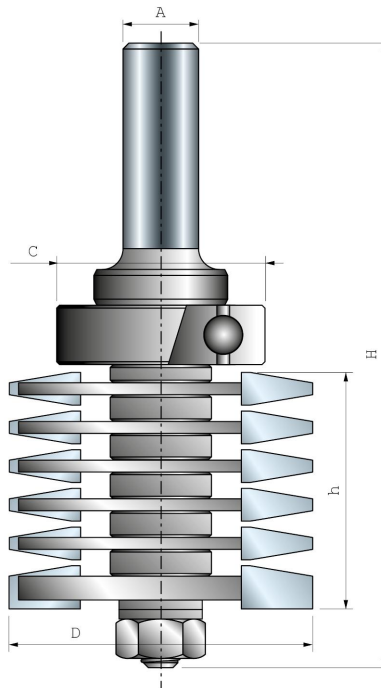
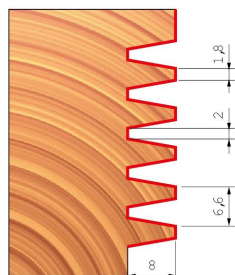
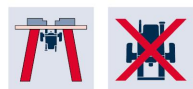
# freud.

## 전문가가 선택한 프로페셔널 루터비트

### 핑거 조인트 비트(상부 베어링)(1) Top bearing finger joint bit

99-

라우터 테이블에서만 사용. 연질, 강질의 원목 및 PB, 합판 등의 가공 목재에 적합. 가공해야 할 목재의 깊이가 깊을 경우 조금씩 여러번에 나누어 가공하여야 안전합니다.



D mm	h mm	H mm	A mm	C mm	날수	Max RPM 1/min.	제품명	주문번호
50,8	45,2	108	12	35	2	24.000	99-03912P	F03FR02444

Made in Italy

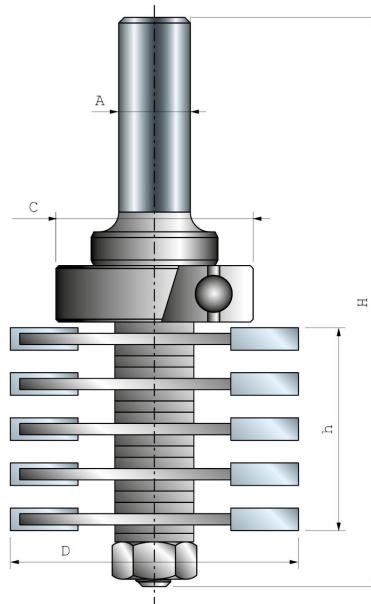
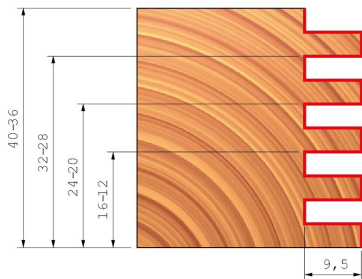
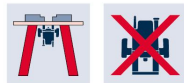
# freud.

## 전문가가 선택한 프로페셔널 루터비트

### 핑거 조인트 비트 (상부 베어링)(2) Top bearing finger joint bit

99-

라우터 테이블에서만 사용. 연질, 강질의 원목 및 PB, 합판 등의 가공 목재에 적합. 가공해야 할 목재의 깊이가 깊을 경우 조금씩 여러번에 나누어 가공하셔야 안전합니다.



D mm	h mm	H mm	A mm	C mm	날수	Max RPM 1/min.	제품명	주문번호
47	36	101	12	28	2	24.000	99-04212P	F03FR02447

Made in Italy

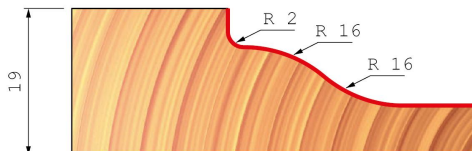
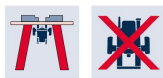
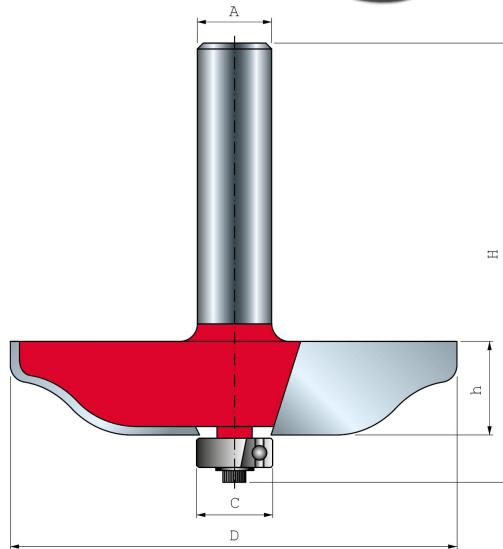
# freud.

## 전문가가 선택한 프로페셔널 루터비트

### 알판비트 (1) Raised panel bit

99-

라우터 테이블에서만 사용. 연질, 강질의 원목 및 PB, 합판 등의 가공 목재에 적합. 가공해야 할 목재의 깊이가 깊을 경우 조금씩 여러번에 나누어 가공하셔야 안전합니다.



D	h	H	A	C	R1	R2	Max RPM	제품명	주문번호
mm	mm	mm	mm	mm	mm	mm	1/min.		
76,2	16	64,7	12	12,7	2	16	18.000	99-22112P	F03FR02458

Made in Italy

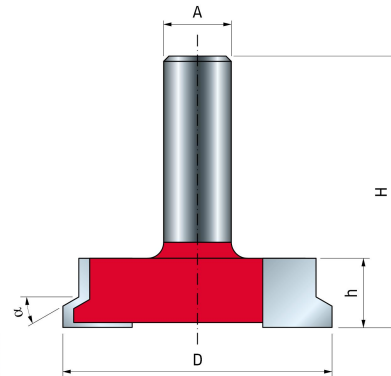
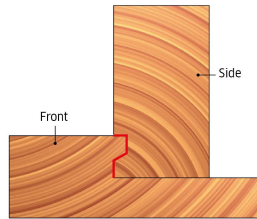
# freud.

전문가가 선택한  
프로페셔널 라우터비트

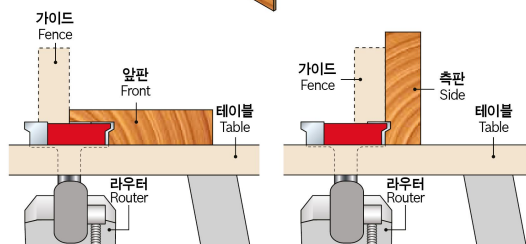
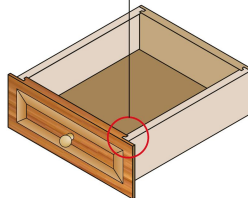
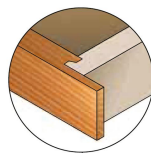
## 서랍 비트 Drawer lock bit

99-

라우터 테이블에서만 사용. 연질, 강질의 원목 및 PB, 합판 등의 가공 목재에 적합. 가공해야 할 목재의 깊이가 깊을 경우 조금씩 여러번에 나누어 가공하여야 안전합니다.



D mm	h mm	H mm	A mm	$\alpha$	날수	Max RPM 1/min.	제품명	주문번호
50,5	13	51	12	30°	2	24.000	99-24012P	F03FR02463



Made in Italy

# freud.

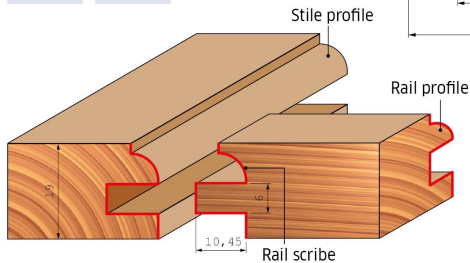
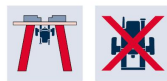
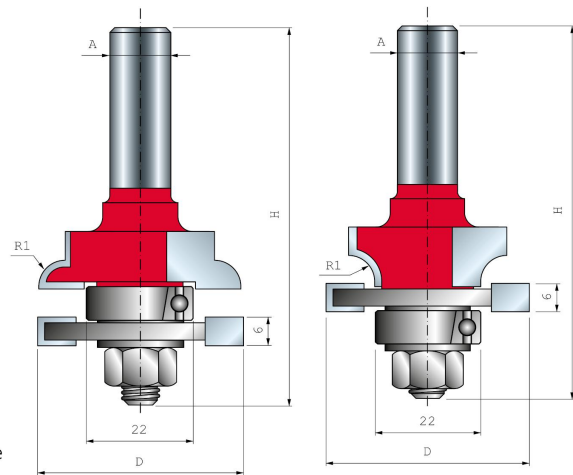
## 전문가가 선택한 프로페셔널 루터비트

### 레일 비트(1-1)

Matched profile  
and scribe bit sets

99-

라우터 테이블에서만 사용. 연질, 강질의 원목 및 PB, 합판 등의 가공 목재에 적합. 가공해야 할 목재의 깊이가 깊을 경우 조금씩 여러번에 나누어 가공하셔야 안전합니다.



D	h	H	A	R1	R2	날수	Max RPM	제품명	주문번호
mm	mm	mm	mm	mm	mm		1/min.		
42,9	19	77	12	5,5		2	24.000	99-26012P	F03FR02468

Made in Italy

# freud.

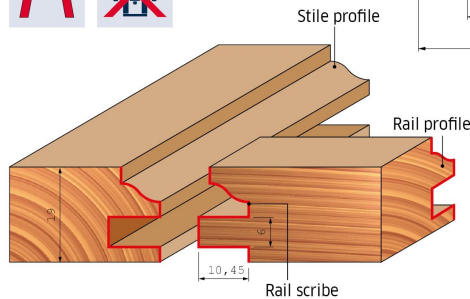
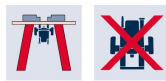
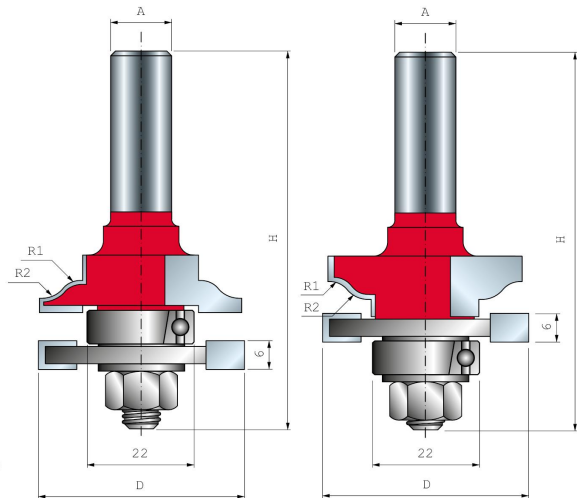
## 전문가가 선택한 프로페셔널 루터비트

### 레일 비트(1-2)

Matched profile  
and scribe bit sets

99-

라우터 테이블에서만 사용. 연질, 강질의 원목 및 PB, 합판 등의 가공 목재에 적합. 가공해야 할 목재의 깊이가 깊을 경우 조금씩 여러번에 나누어 가공하셔야 안전합니다.



D	h	H	A	R1	R2	날수	Max RPM	제품명	주문번호
mm	mm	mm	mm	mm	mm		1/min.	Codice	SAP
42,9	19	77	12	4,5	5,5	2	24.000	99-26112P	F03FR02478

Made in Italy



# freud.

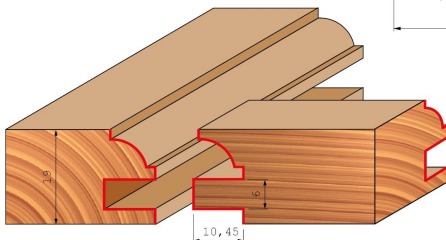
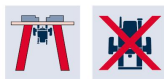
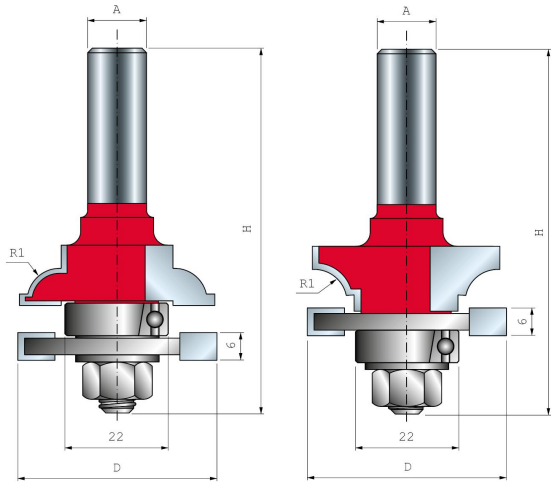
## 전문가가 선택한 프로페셔널 루터비트

### 레일 비트(1-3)

Matched profile  
and scribe bit sets

99-

라우터 테이블에서만 사용. 연질, 강질의 원목 및 PB, 합판 등의 가공 목재에 적합. 가공해야 할 목재의 깊이가 깊을 경우 조금씩 여러번에 나누어 가공하셔야 안전합니다.



D	h	H	A	R1	R2	날수	Max RPM	제품명	주문번호
mm	mm	mm	mm	mm	mm		1/min.		
42,9	19	77	12	7		2	24.000	99-26312P	F03FR02488

Made in Italy

# freud.

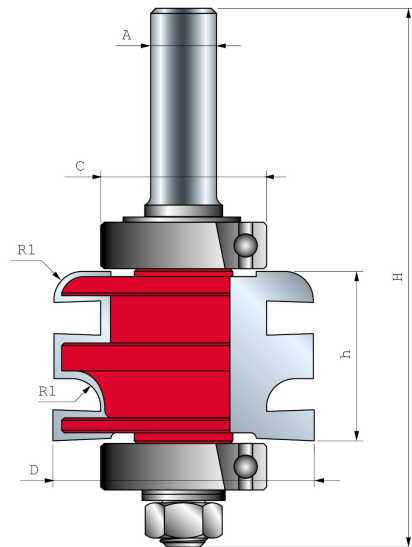
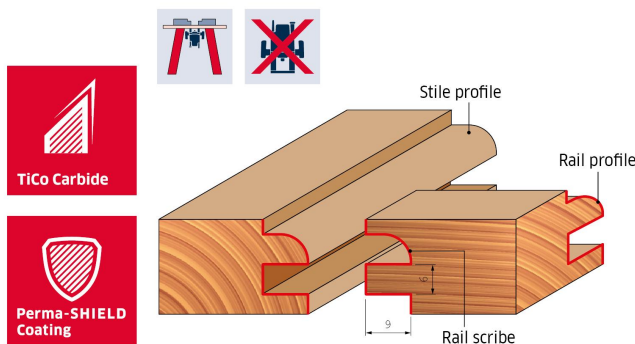
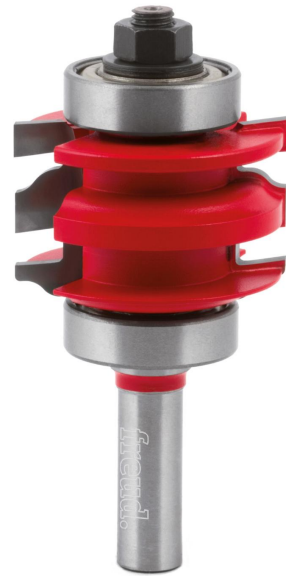
## 전문가가 선택한 프로페셔널 루터비트

### 레일 비트(2-1)

#### Matched profile and scribe bit sets

99-

라우터 테이블에서만 사용. 연질, 강질의 원목 및 PB, 합판 등의 가공 목재에 적합. 가공해야 할 목재의 깊이가 깊을 경우 조금씩 여러번에 나누어 가공하셔야 안전합니다.



D	h	H	A	R1	R2	날수	Max RPM	제품명	주문번호
mm	mm	mm	mm	mm	mm		1/min.		
50,4	32,7	104	12	5,5		2	14.000	99-29012P	F03FR02494

Made in Italy

# freud.

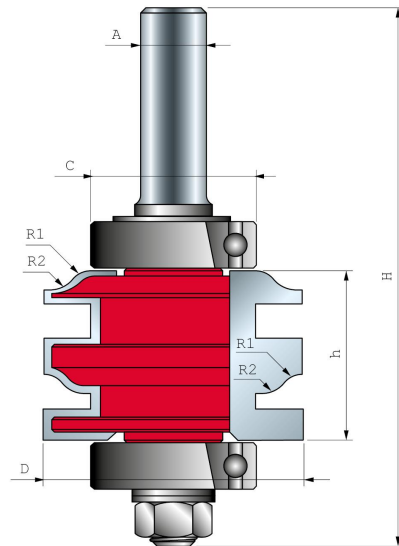
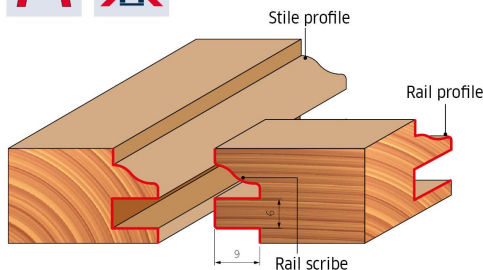
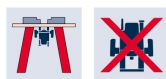
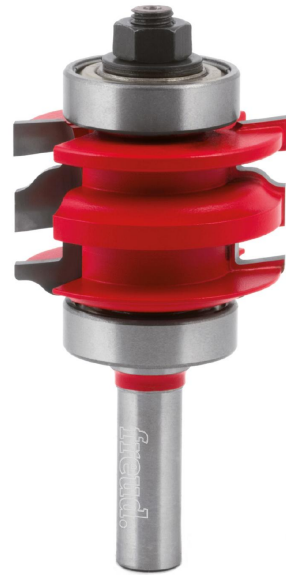
## 전문가가 선택한 프로페셔널 루터비트

### 레일 비트(2-2)

Matched profile and scribe bit sets

99-

라우터 테이블에서만 사용. 연질, 강질의 원목 및 PB, 합판 등의 가공 목재에 적합. 가공해야 할 목재의 깊이가 깊을 경우 조금씩 여러번에 나누어 가공하셔야 안전합니다.



D	h	H	A	R1	R2	날수	Max RPM	제품명	주문번호
mm	mm	mm	mm	mm	mm		1/min.		
50,4	32,7	104	12	5,5	4,5	2	14.000	99-29112P	F03FR02496

Made in Italy

# freud.

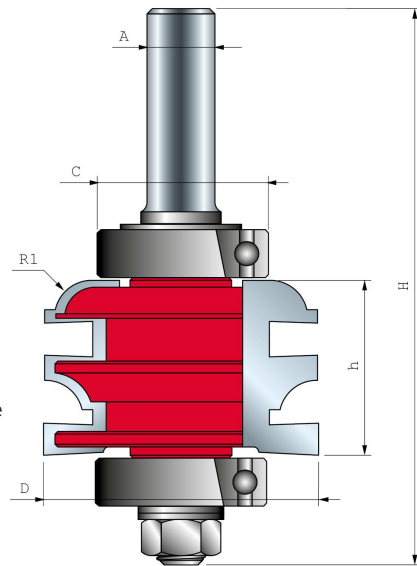
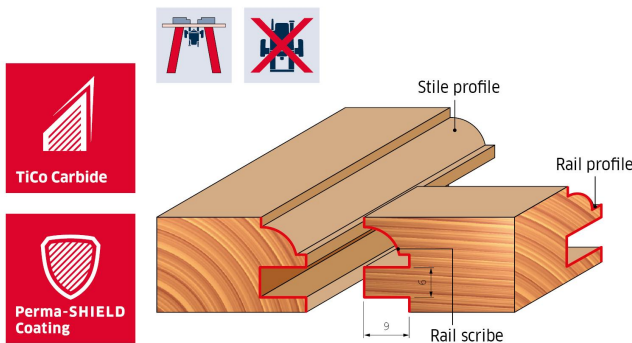
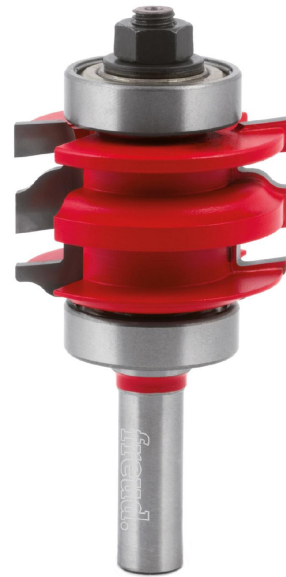
## 전문가가 선택한 프로페셔널 루터비트

### 레일 비트(2-3)

#### Matched profile and scribe bit sets

99-

라우터 테이블에서만 사용. 연질, 강질의 원목 및 PB, 합판 등의 가공 목재에 적합. 가공해야 할 목재의 깊이가 깊을 경우 조금씩 여러번에 나누어 가공하셔야 안전합니다.



D	h	H	A	R1	R2	날수	Max RPM	제품명	주문번호
mm	mm	mm	mm	mm	mm		1/min.		
50,4	32,7	104	12	7		2	14.000	99-29312P	F03FR02498

Made in Italy

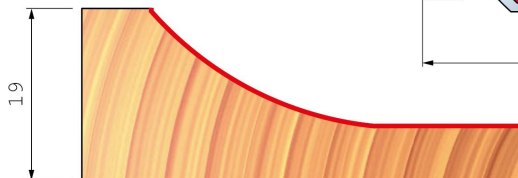
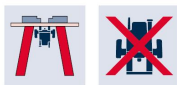
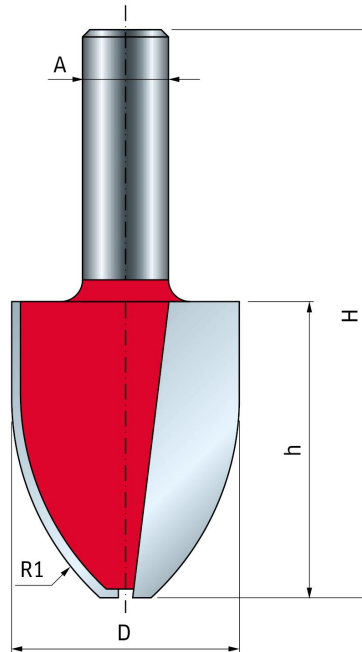
# freud.

## 전문가가 선택한 프로페셔널 루터비트

### 수직형 알판 비트 Vertical raised panel bits

99-

라우터 테이블에서만 사용. 연질, 강질의 원목 및 PB, 합판 등의 가공 목재에 적합. 가공해야 할 목재의 깊이가 깊을 경우 조금씩 여러번에 나누어 가공하셔야 안전합니다.



D mm	h mm	H mm	A mm	$\alpha$	R1 mm	날수	Max RPM 1/min.	제품명	주문번호
31,8	41,5	79,5	12		38,1	2	24.000	99-32512P	F03FR02503

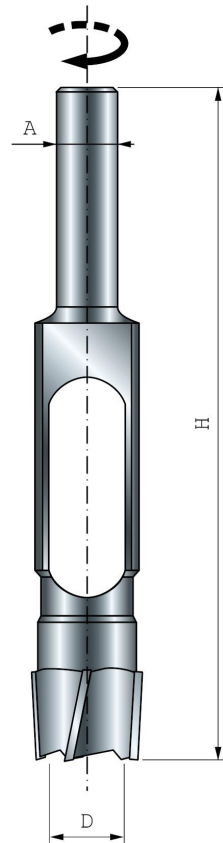
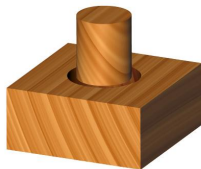
Made in Italy

# freud.

## 전문가가 선택한 프로페셔널 루터비트

### 목심 제조 비트 (고속도강, HSS) HSS plug cutter

99-  
연질, 중질의 목재에 적합한 목심 제조용 비트



D mm	H mm	A mm	날수	Max RPM 1/min.	제품명	주문번호
8	140	13x50	4		PT21MD0080	F03FA03801

Made in Italy